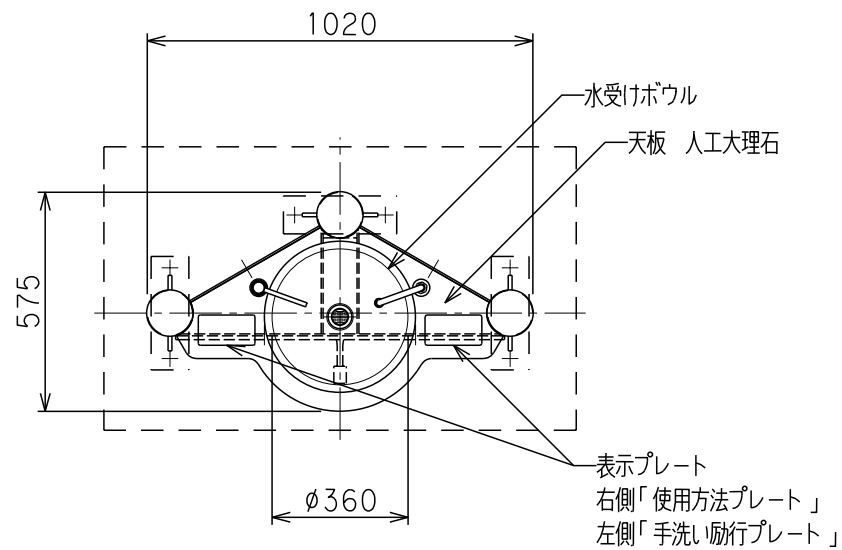
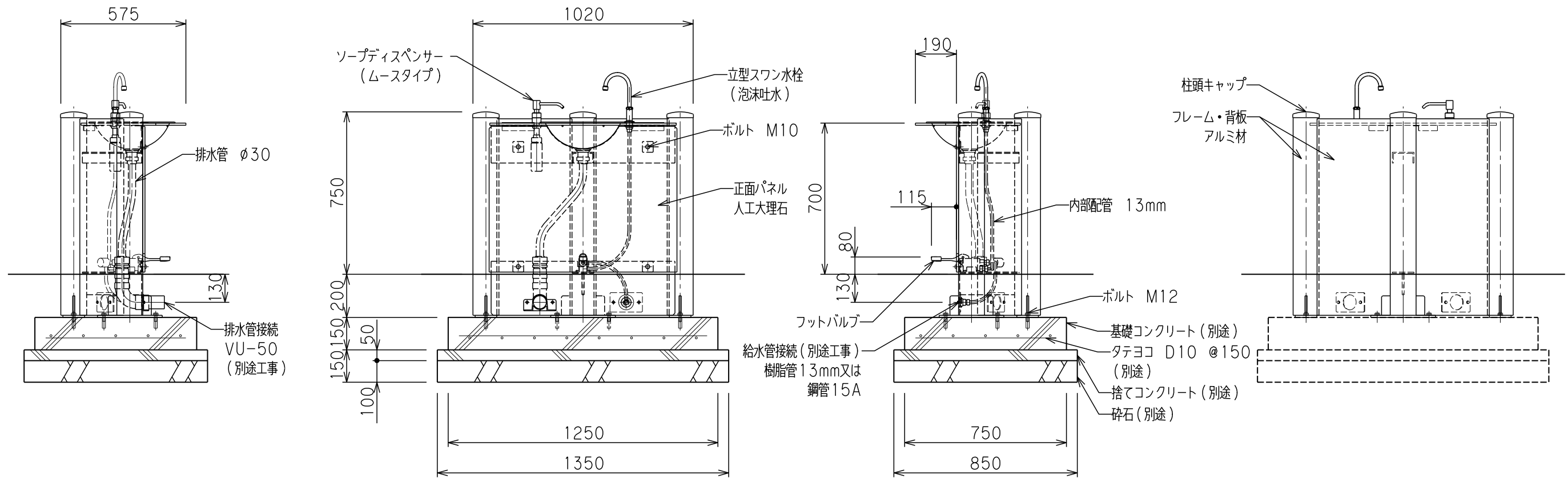


手洗い器 PLAVO

WAA-0013



S=1/20

仕様 フットバルブ式水栓 (ソープディスペンサー付き)

- フレーム・背板 : アルミ材, 合成樹脂塗装仕上
灰色
- 天板・正面パネル : アクリル系人工大理石 (石調グレー)
- 水受けボウル : ステンレス, ヘアライン仕上
- 表示プレート : ステンレス板, ヘアライン仕上, エッチング処理, 色差し (青)
- 内部配管 : ステンレスブレード被覆, 架橋ポリエチレン管, 防寒材巻き

※ 水栓及び給水管などの凍結破損が予測される場合は、水抜き等の処置が必要です。

※ 本製品は (株) サカエ製品、或いは本仕様以上とする。

※ 本製品は (一社) 日本公園施設業協会による SP、又は SPL 表示認定企業の製造品とする。

※ 本製品は (一社) 日本公園施設業協会による公園施設団体賠償責任保険制度の加入品とする。