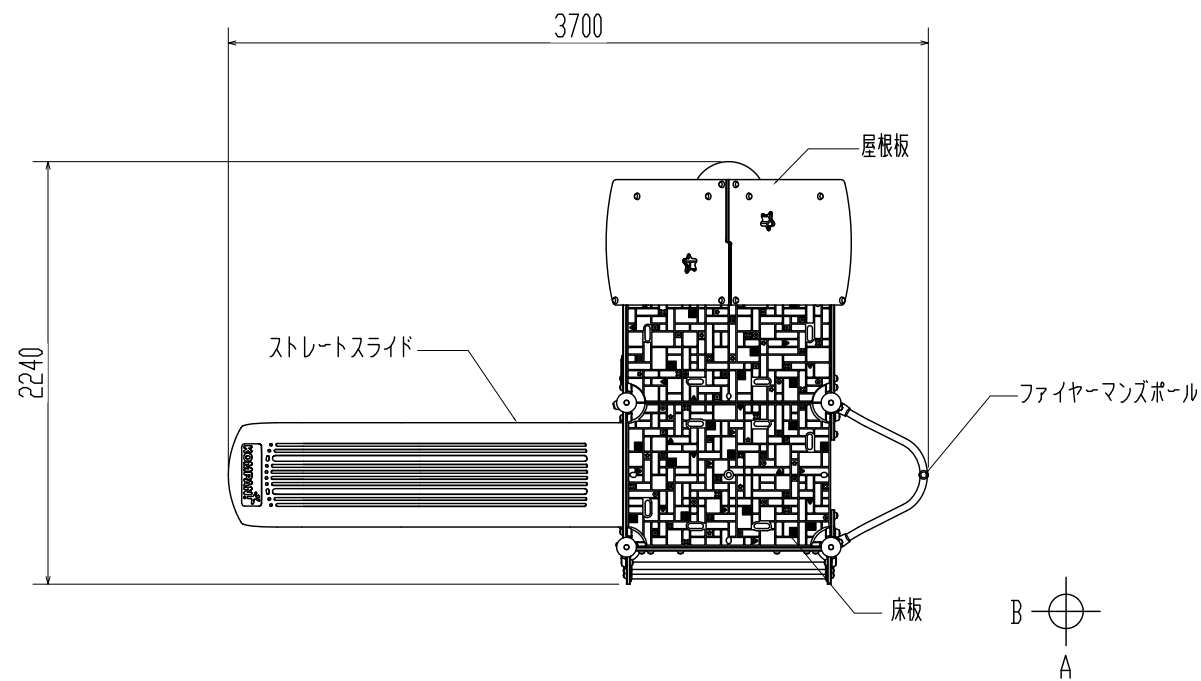


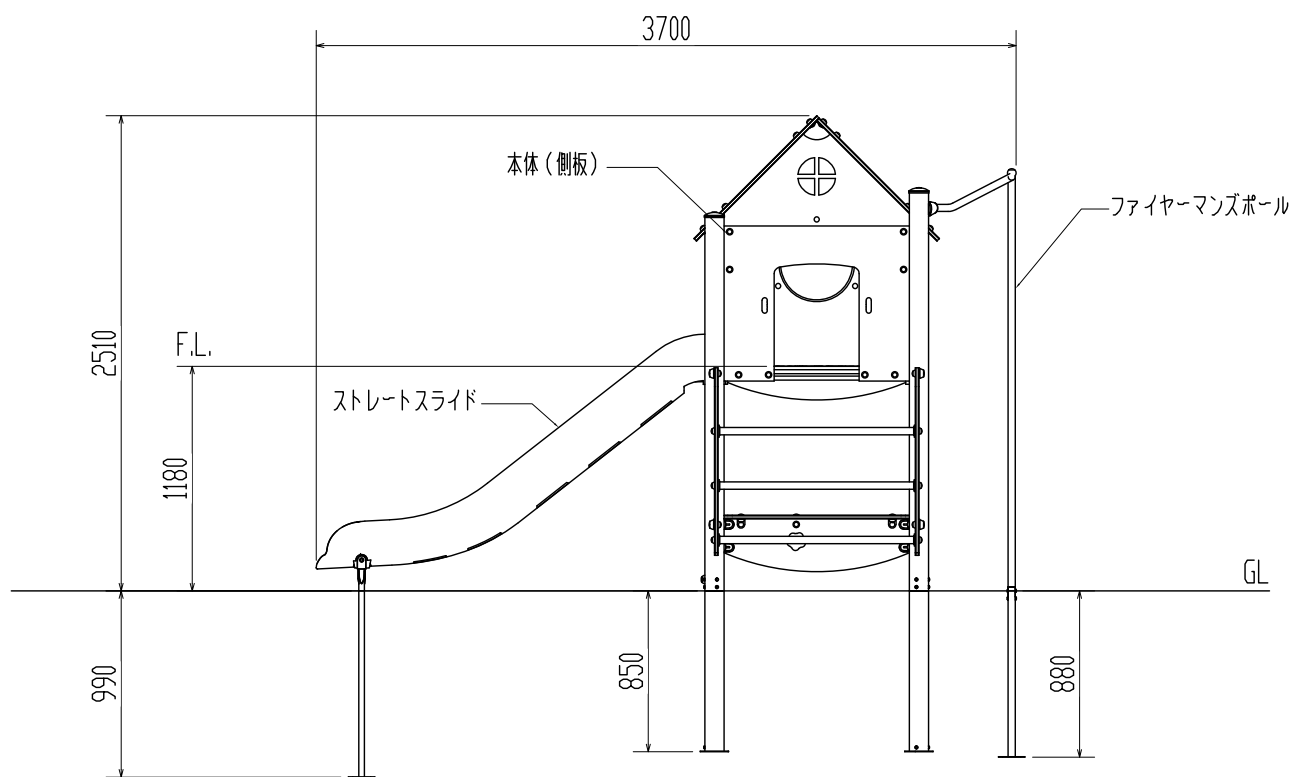
平面図



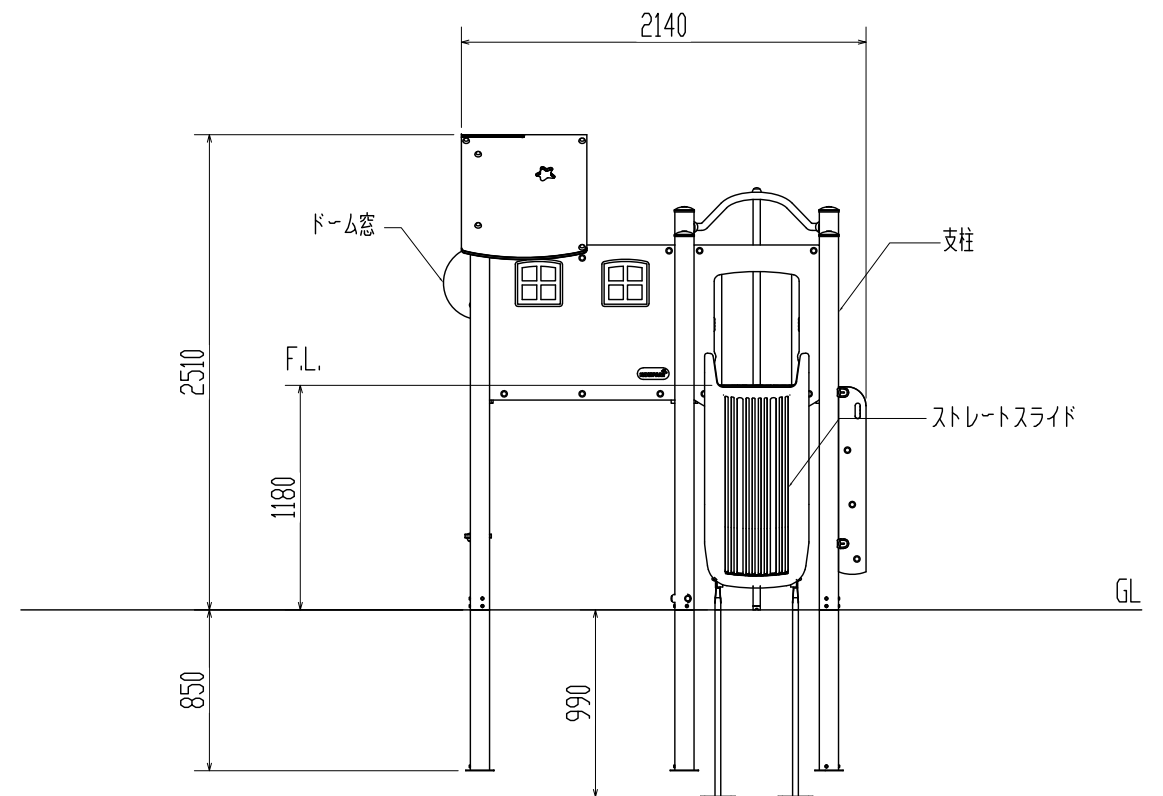
仕様 (下記寸法許容誤差±2%)

- 本体(側板) : 高密度ポリエチレン樹脂板 (t=19mm)
- 屋根板 : 高密度ポリエチレン樹脂板 (t=19mm)
- 支柱材 : スチール製鋼管(φ101mm)溶融亜鉛メッキ/パウダーコート仕上げ
- 支柱埋込部 : スチール製鋼管(φ101mm)溶融亜鉛メッキ仕上げ
- 床板 : 高密度ポリエチレン樹脂板 (t=19mm)
- 埋込鉄脚 : スチール製鋼管(φ30mm/38mm)溶融亜鉛メッキ仕上げ
- ボルト・ナット・金物 : スチール製 溶融亜鉛メッキ仕上げ/ステンレス製 SUS304
- ボルトキャップ : ポリアミド樹脂 (PA6)
- 支柱キャップ : ポリアミド樹脂 (PA6)
- ファイヤーマンズポール : スチール製鋼管 溶融亜鉛メッキ仕上げ/ステンレス製 SUS304(φ38mm)
- ストレートスライド : 中密度ポリエチレン (PEMD)
- ドーム窓 : クリアポリカーボネイト (t=5mm)
- ※製品はEN-1176適合品とする
- ※製品は、「遊具の安全に関する規準 (JPFA-SP-S:2014)」適合品

A 矢視図

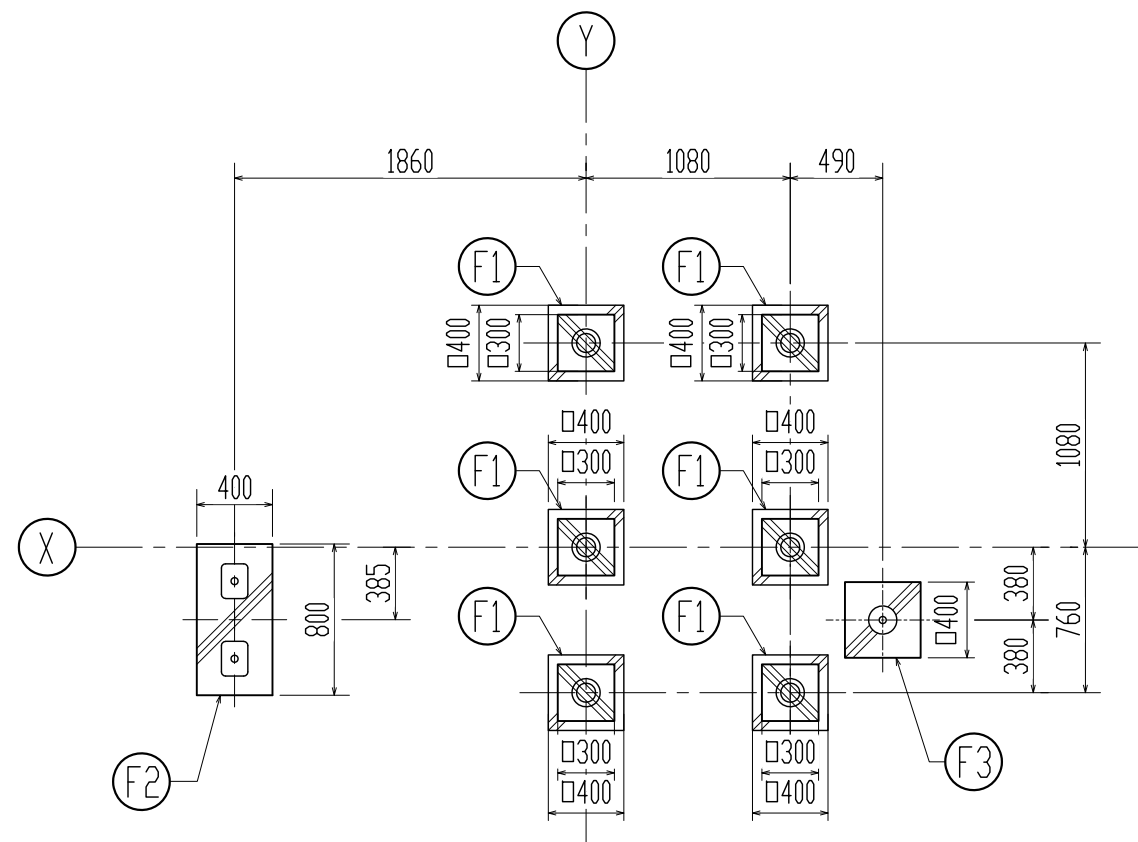


B 矢視図



作成者	製品番号・製品名	図種	図面番号	縮尺
株式会社コンパンプレイスケープ	PCM100221-09XX モーメンツ・コンビネーション1221 Large Play Tower PE Slide	平面図・AB矢視図	450110007-1/2 N	1:40

基礎伏図

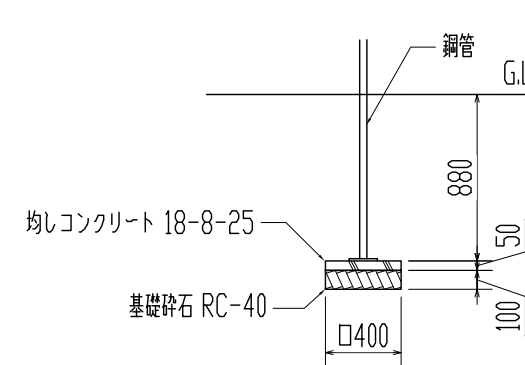
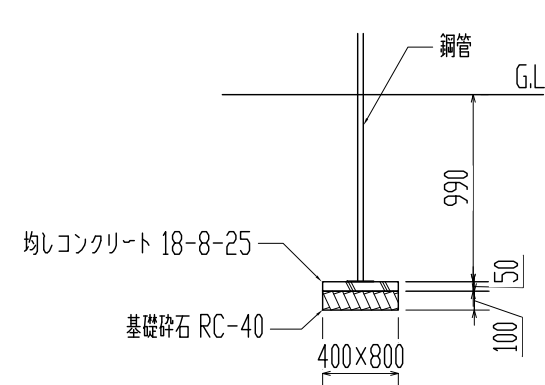
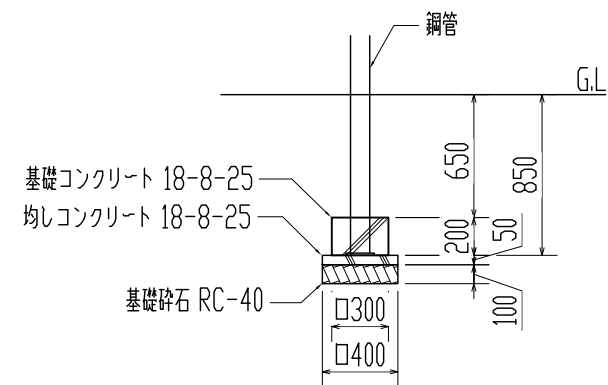


共通基礎断面図

① D=850 鋼管φ101mm 溶融亜鉛メッキ仕上げ

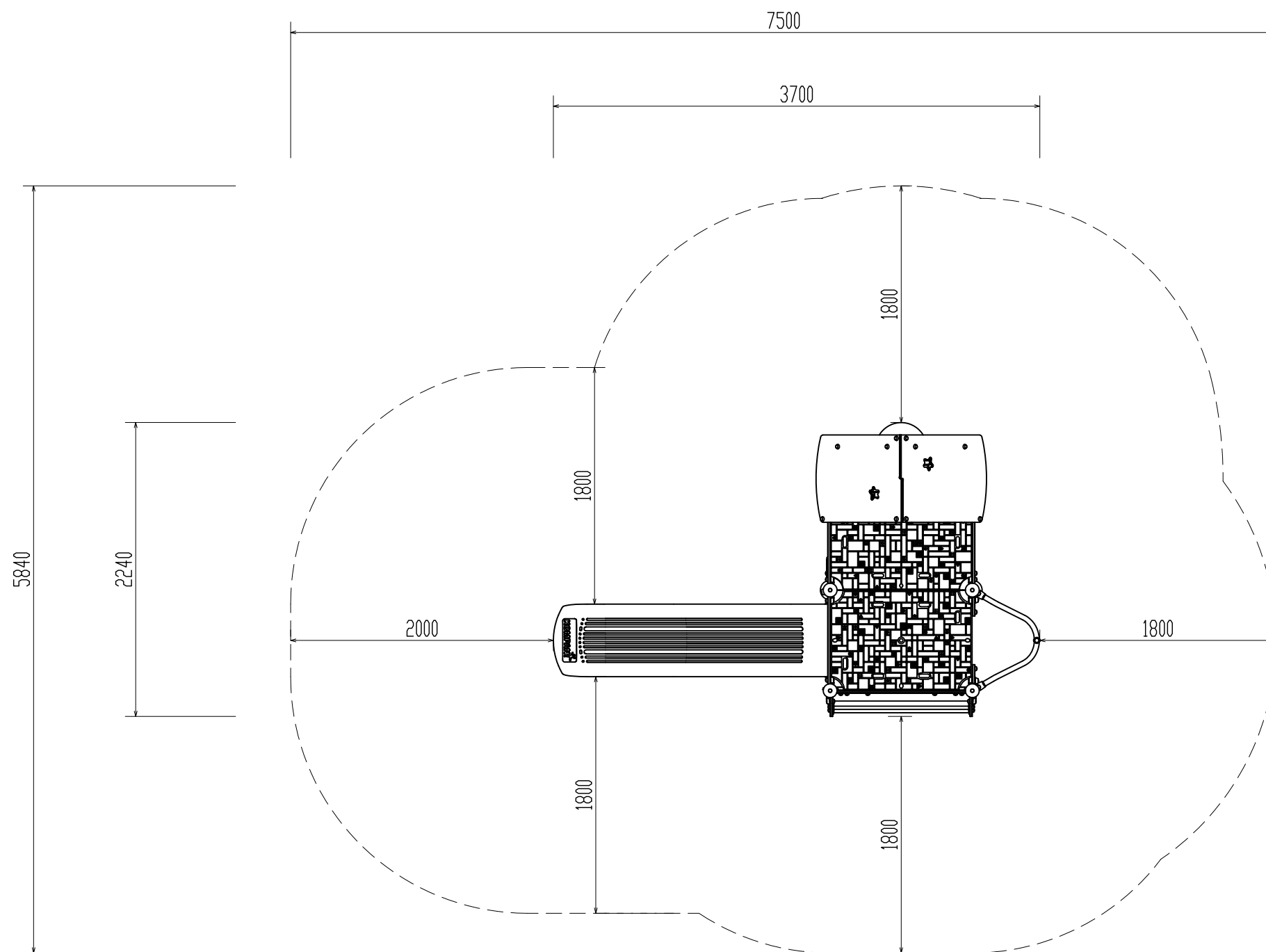
② D=990 鋼管φ30mm 溶融亜鉛メッキ仕上げ

③ D=880 鋼管φ38mm 溶融亜鉛メッキ仕上げ



作成者	製品番号・製品名	図種	図面番号	縮尺
株式会社コンパンプレイスケープ	PCM100221-09XX モーメント・コンビネーション1221 Large Play Tower PE Slide	基礎伏図・共通基礎断面図	450110007-2/2 N	1:40

安全領域図



作成者	製品番号・製品名	図種	図面番号	縮尺
株式会社コンパンプレイスケープ	PCM100221-09XX モーメンツ・コンビネーション1221 Large Play Tower PE Slide	安全領域図	450110007-SZ N	1:40