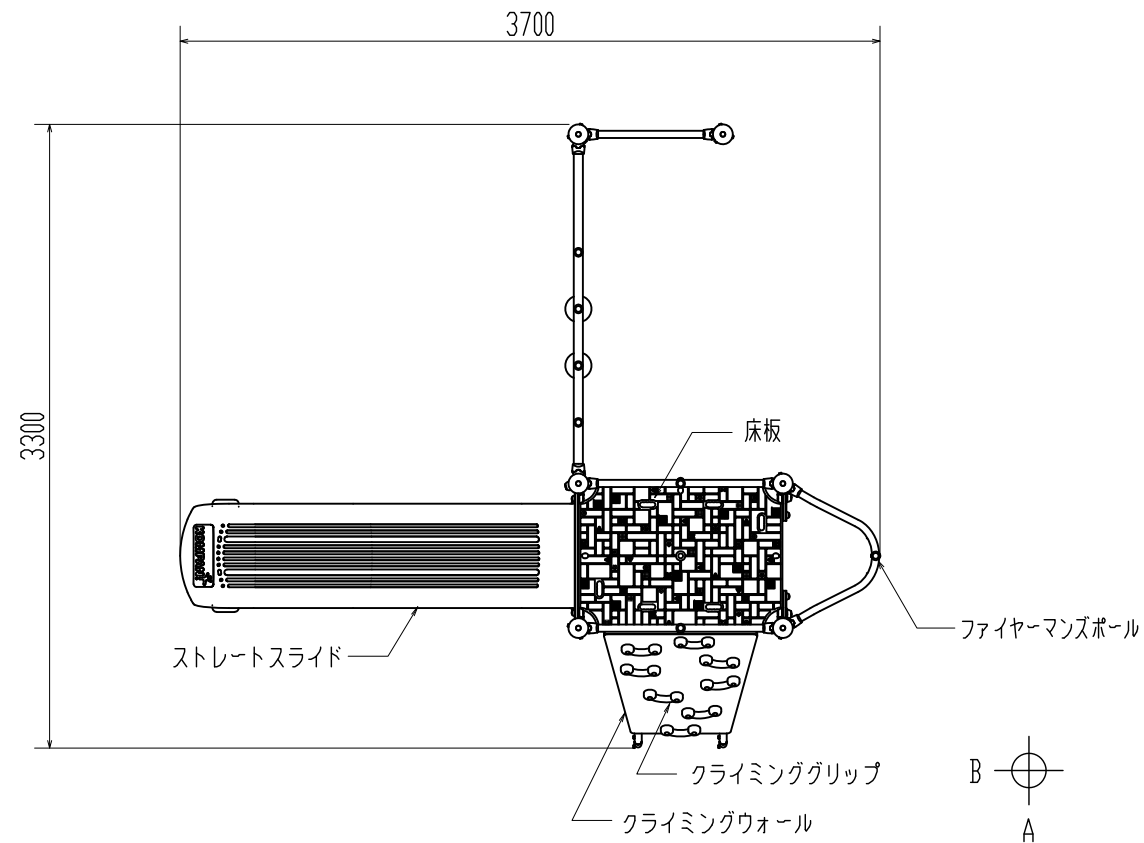


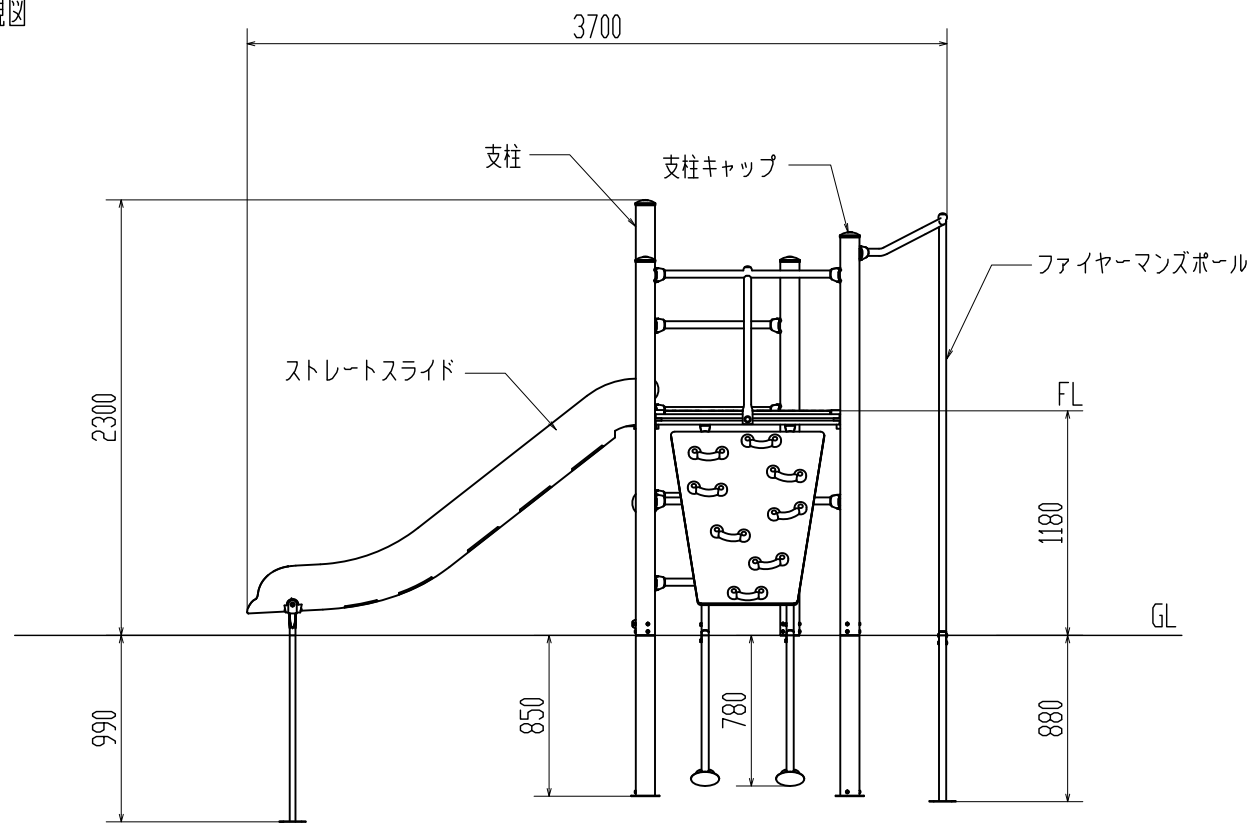
平面図



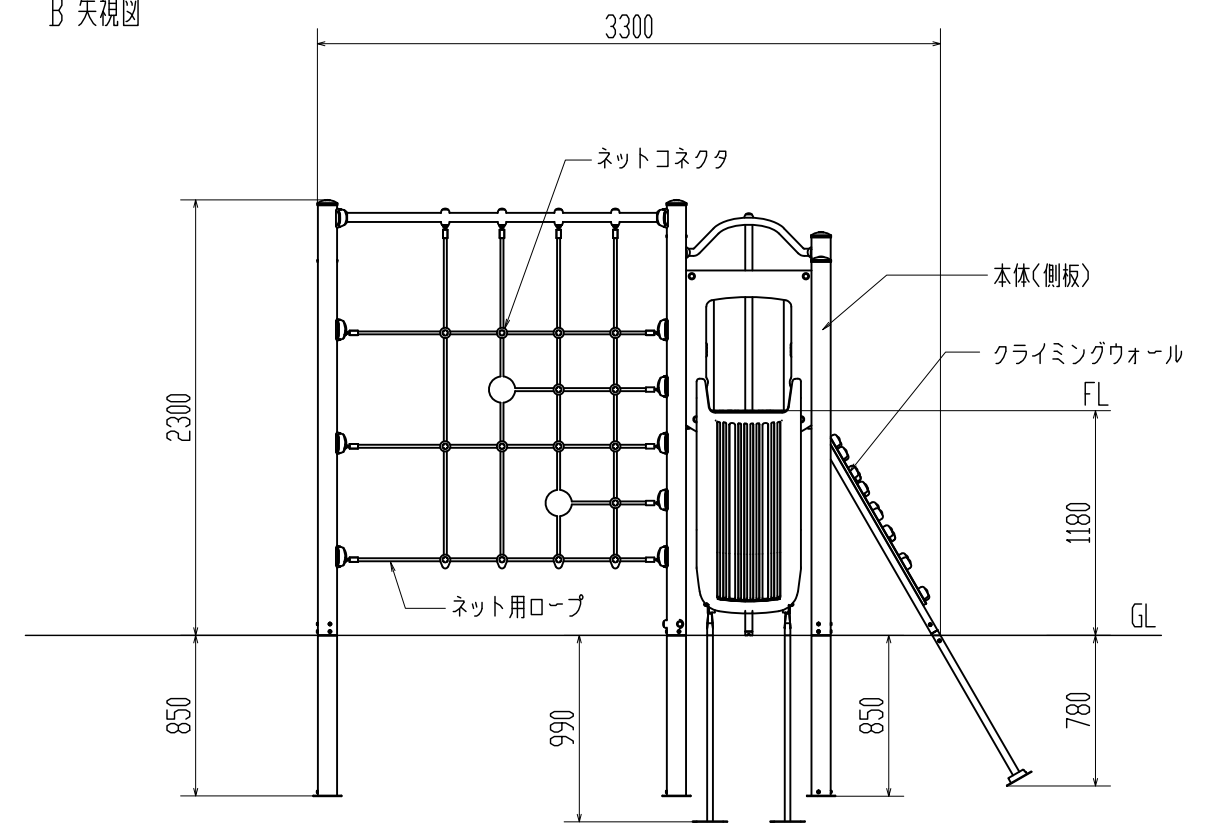
仕様 (下記寸法許容誤差±2%)

- 本体(側板) : 高密度ポリエチレン樹脂板 (t=19mm)
- 支柱材 : スチール製鋼管(φ101mm)溶融亜鉛メッキ/パウダーコート仕上げ
- 支柱埋込部 : スチール製鋼管(φ101mm)溶融亜鉛メッキ仕上げ
- 床板 : 高密度ポリエチレン樹脂板 (t=19mm)
- 埋込鉄脚 : スチール製鋼管(φ30mm/38mm)溶融亜鉛メッキ仕上げ
- ボルト・ナット・金物 : スチール製 溶融亜鉛メッキ仕上げ/ステンレス製 SUS304
- ボルトキャップ : ポリアミド樹脂 (PA6)
- 支柱キャップ : ポリアミド樹脂 (PA6)
- ファイヤーマンズポール : スチール製鋼管 溶融亜鉛メッキ仕上げ/ステンレス製 SUS304(φ38mm)
- ストレートスライド : 中密度ポリエチレン (PEMD)
- ネット用ロープ : ポリプロピレン被覆ワイヤーロープ (φ16mm)
- ネット用コネクタ : 耐紫外線ポリアミド樹脂
- クライミングウォール : フェノール・木繊維合成樹脂板(t=18mm)
- クライミンググリップ : ポリアミド樹脂
- ※製品はEN-1176適合品とする
- ※製品は、「遊具の安全に関する規準 (JPFA-SP-S:2014)」適合品

A 矢視図

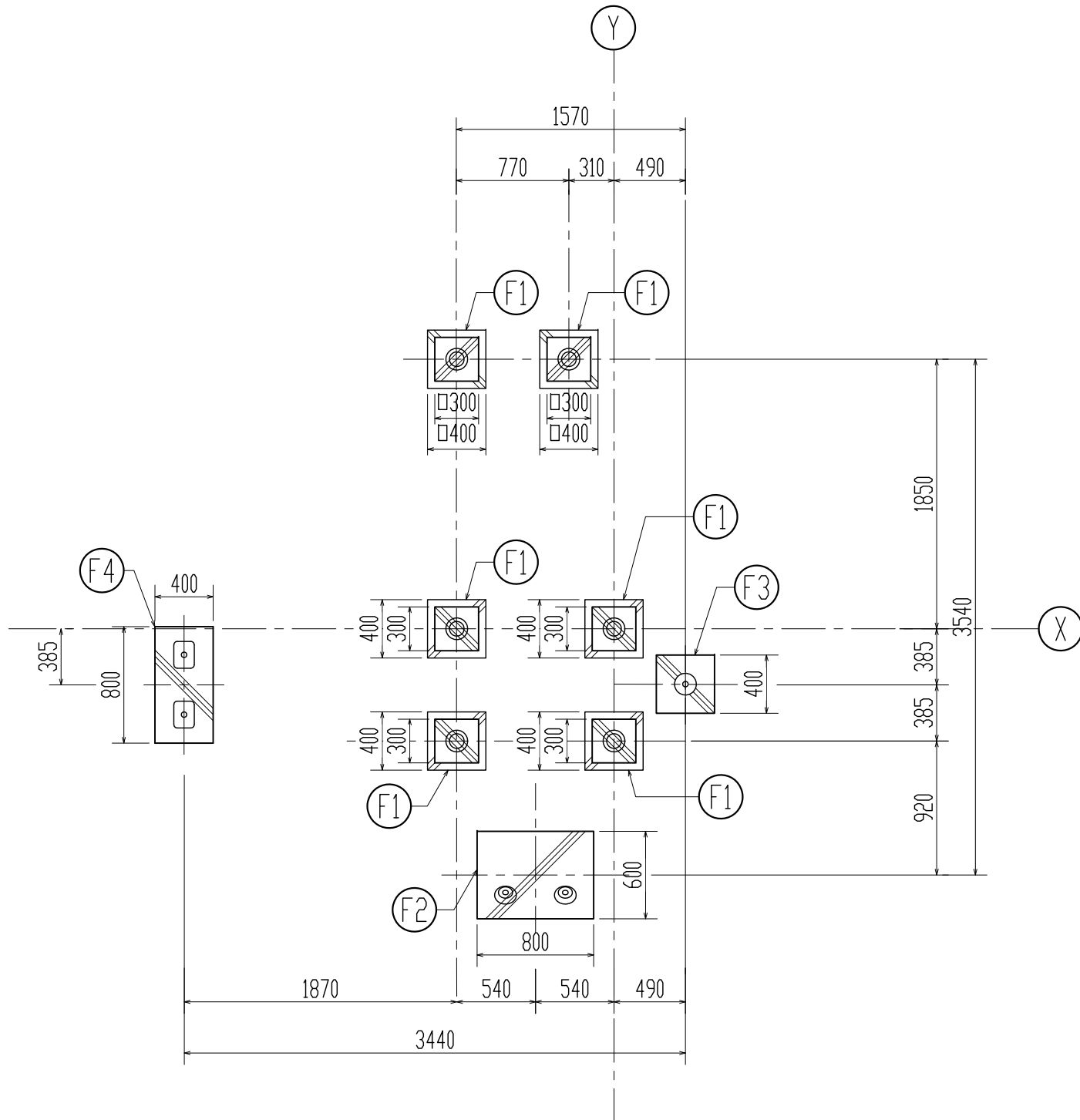


B 矢視図



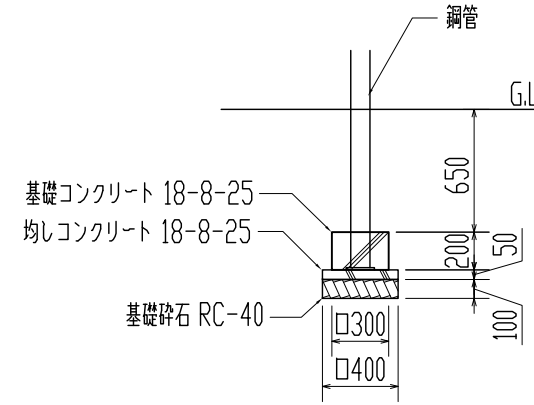
作成者	製品番号・製品名	図種	図面番号	縮尺
株式会社コンパンプレイスケープ	PCM100321-09XX モーメント・コンビネーション1321 Play Tower with Net PE Slide	平面図・AB矢視図	450110008-1/2 N	1:40

基礎伏図

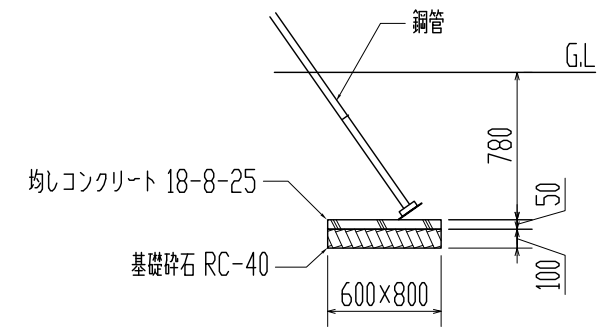


共通基礎断面図

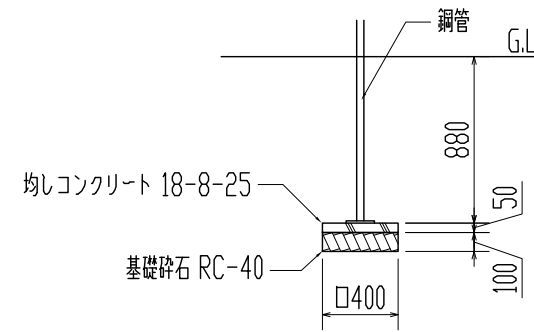
① F1 D=850 鋼管φ101mm 溶融亜鉛メッキ仕上げ



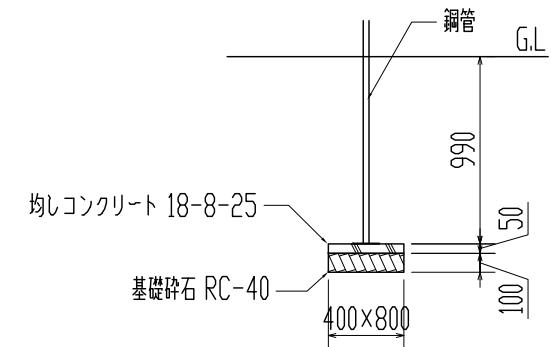
② F2 D=780 鋼管φ38mm 溶融亜鉛メッキ仕上げ



③ F3 D=880 鋼管φ38mm 溶融亜鉛メッキ仕上げ

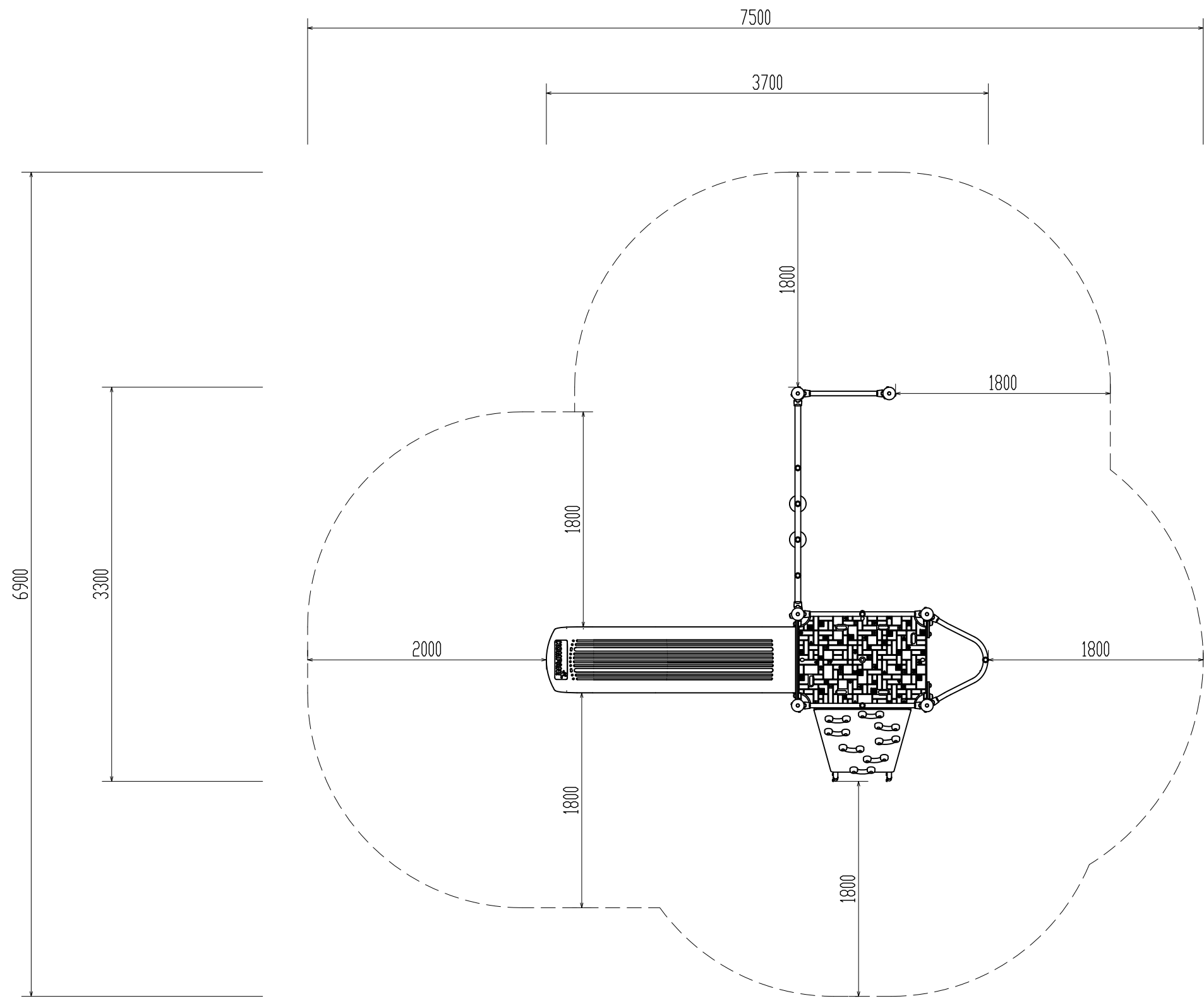


④ F4 D=990 鋼管φ30mm 溶融亜鉛メッキ仕上げ



作成者	製品番号・製品名	図種	図面番号	縮尺
株式会社コンパンプレイスケープ	PCM100321-09XX モーメント・コンビネーション1321 Play Tower with Net PE Slide	基礎伏図・共通基礎断面図	450110008-2/2N	1:40

安全領域図



作成者	製品番号・製品名	図種	図面番号	縮尺
株式会社コンパンプレイスケープ	PCM100321-09XX モーメント・コンビネーション1321 Play Tower with Net PE Slide	安全領域図	450110008-SZ N	1:40