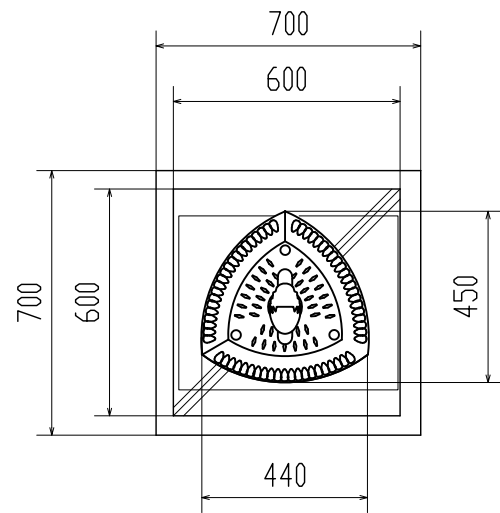
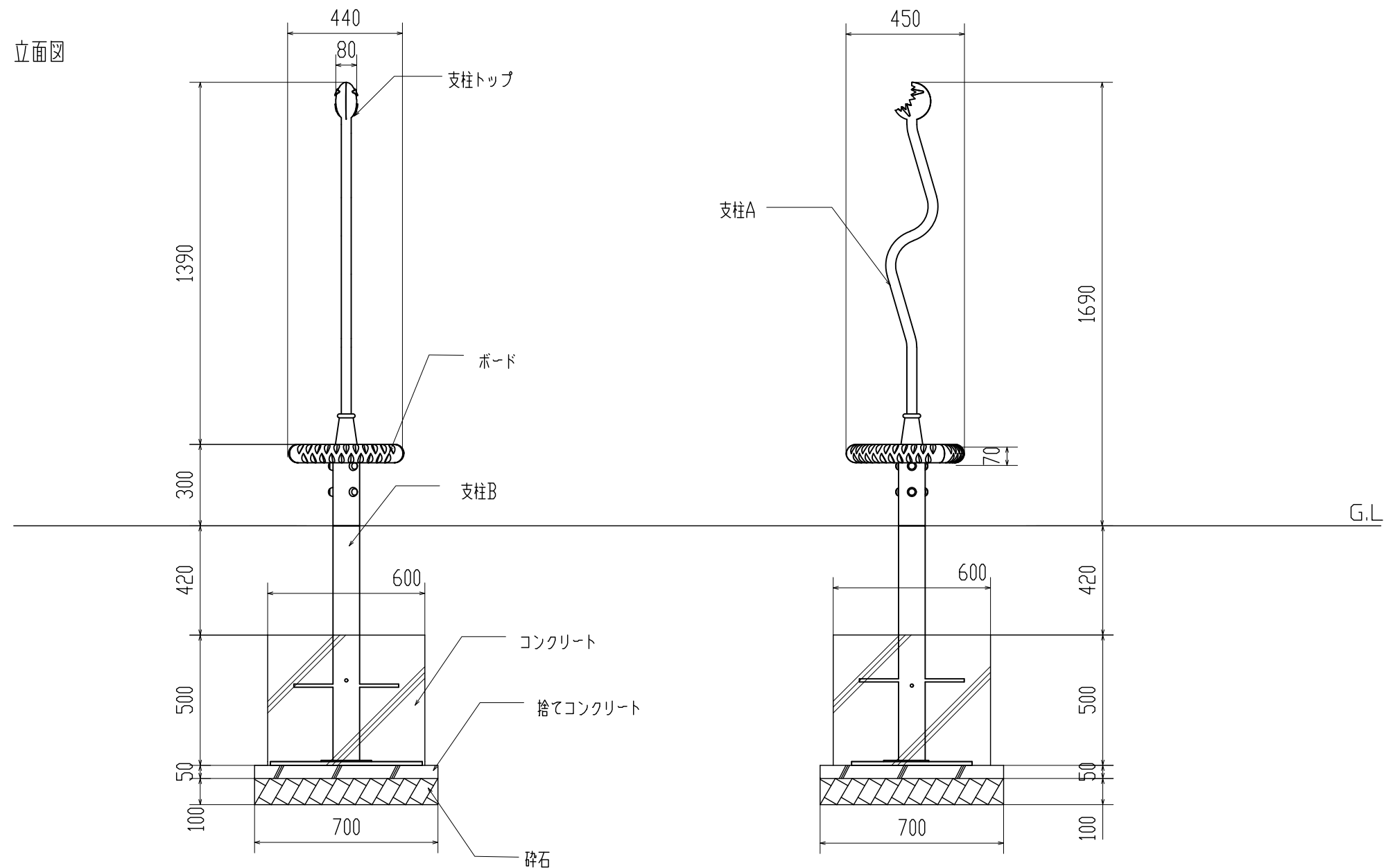


平面図



立面図

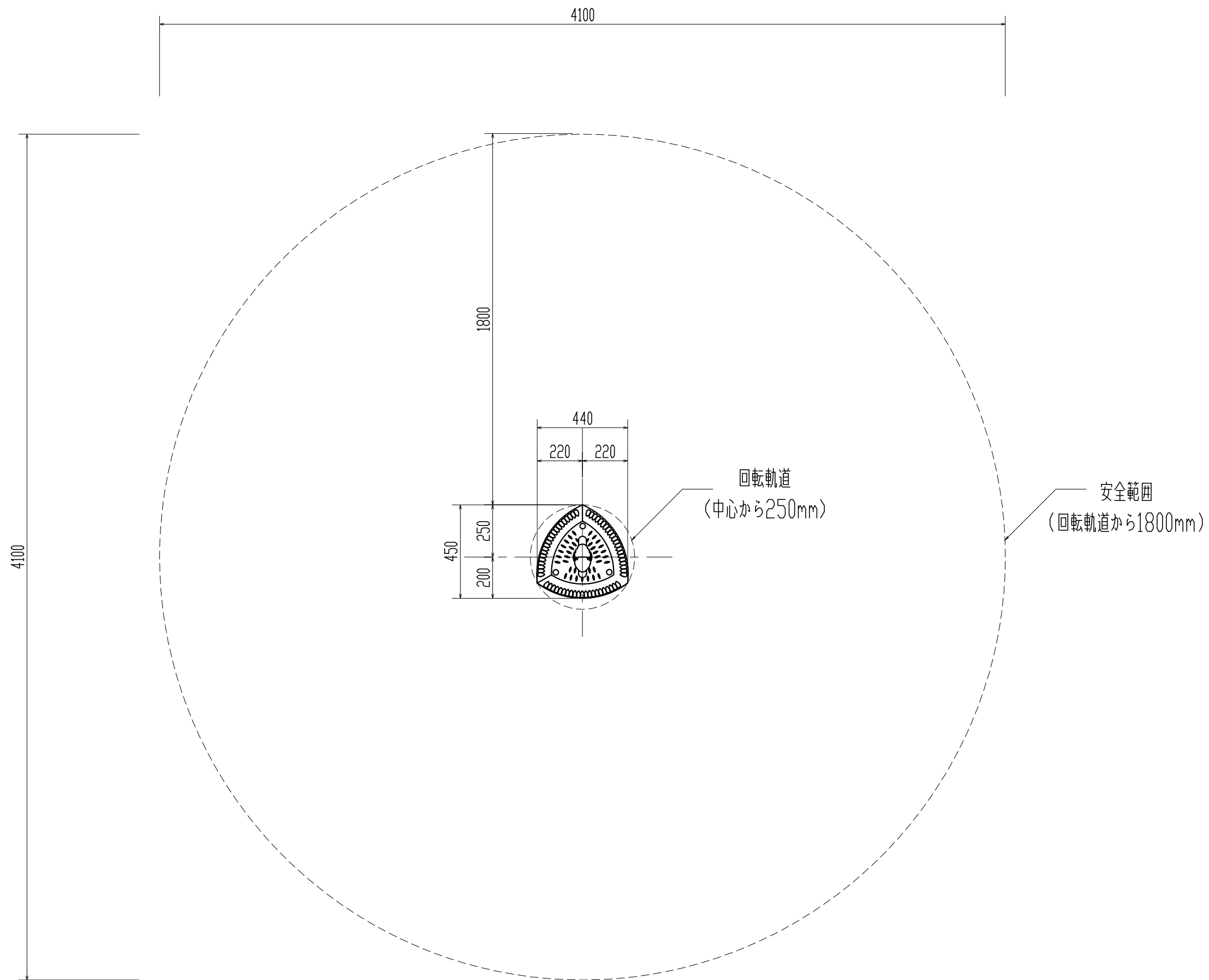


仕様 (下記寸法許容誤差±2%)

- 支柱A : スチール製溶融亜鉛メッキ仕上げ(φ38mm)
- 支柱B : スチール製溶融亜鉛メッキ仕上げ(φ101mm)
- ボード : 鋼鉄芯入りポリウレタン
- 支柱トップ : ポリアミド樹脂製
- 木目・カバ・金物 : スチール製溶融亜鉛メッキ仕上げ/ステンレス製 SUS304
- ※製品はEN-1176適合品
- ※製品は、「遊具の安全に関する規準 (JPFA-SP-S:2024)」適合品

作成者	製品番号・製品名	図種	図面番号	縮尺
株式会社コンプレイスケープ	GXY801621-3717 ギャラクシー・スピカ3	平面図・立面図	380105004-NN	1:20

安全領域図



作成者	製品番号・製品名	図種	図面番号	縮尺
株式会社コンパンプレイスケープ	GXY801621-3717 ギャラクシー・スピカ3	安全領域図	380105004-SZ	1:20