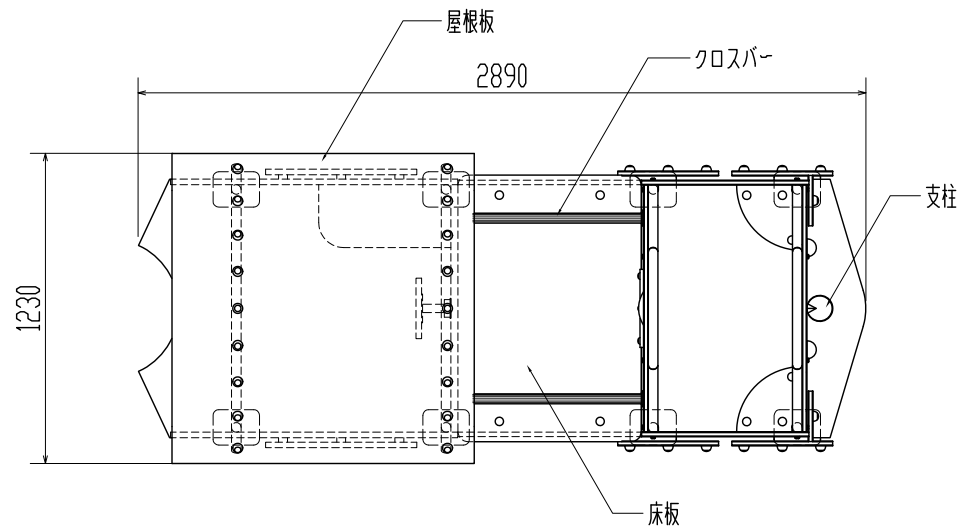
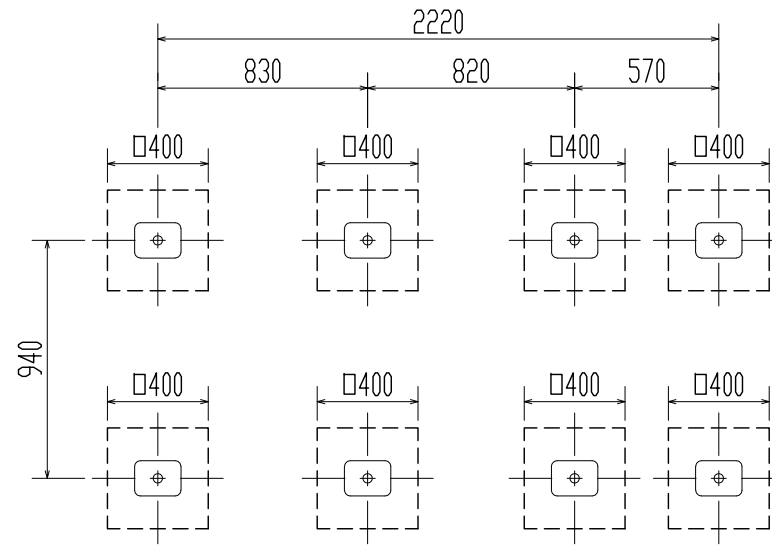


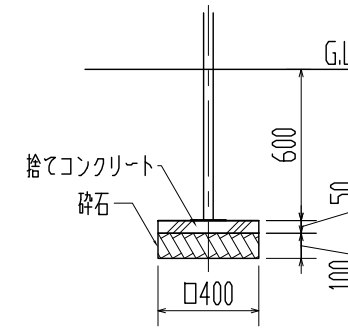
平面図



基礎伏図



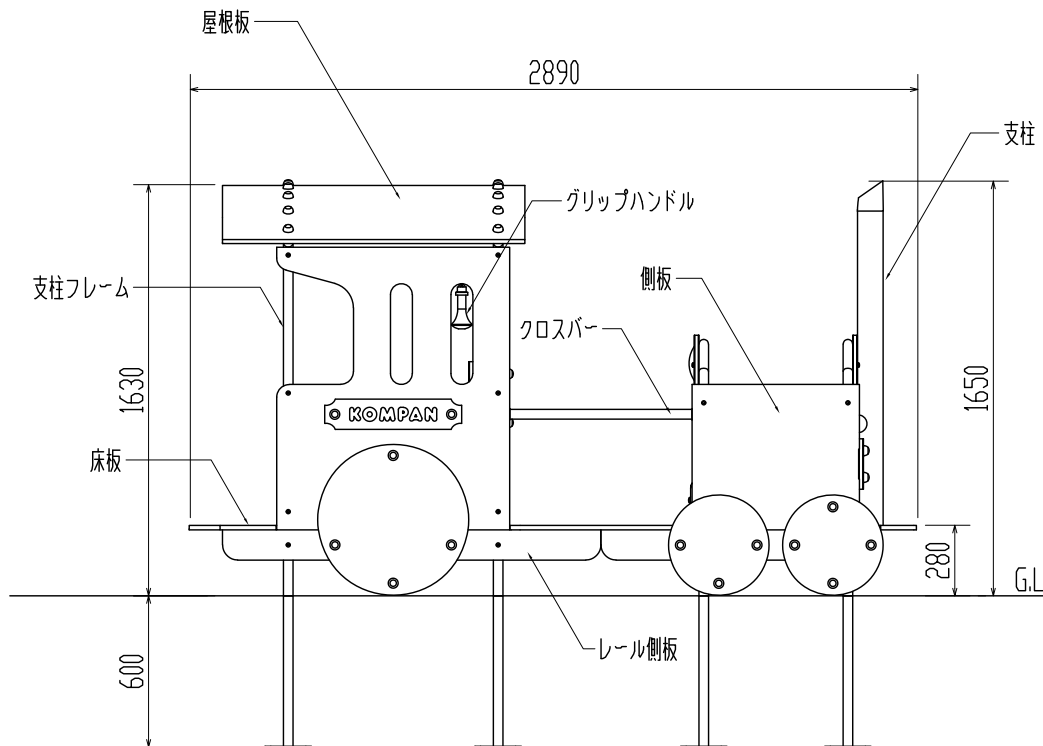
基礎共通断面



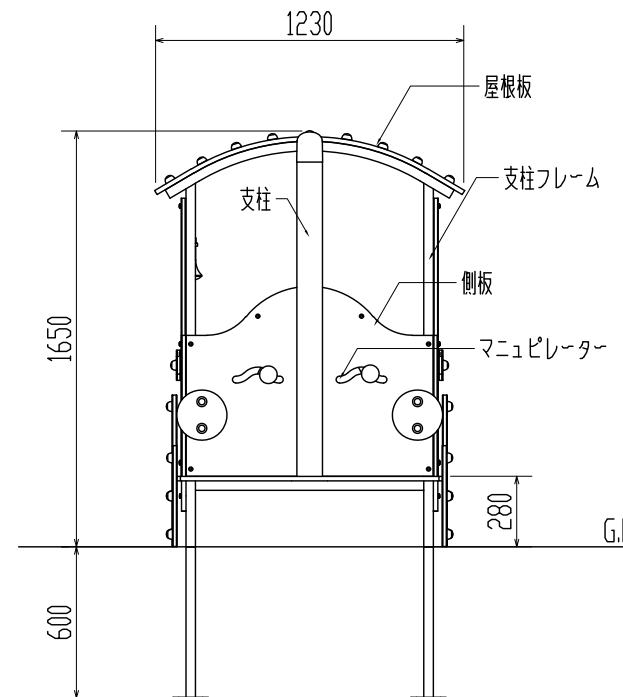
仕様 (下記寸法許容誤差±2%)

- 支柱フレーム : φ38mm鉄鋼管 溶融亜鉛メッキ仕上げ(t=2.5mm)
 - 支柱(煙突部分) : φ108mm鉄鋼管 溶融亜鉛メッキ仕上げ(t=2.5mm)
 - 床板 : 耐紫外線PE樹脂板(t=18mm)
 - 屋根板 : 高密度ポリエチレン(t=19mm)
 - 側板 : 高密度ポリエチレン(t=19mm)
 - レール側板 : 耐紫外線PE樹脂板(t=18mm)
 - マニピレーター : 耐衝撃性ナイロン樹脂
 - ハンドル : 高密度ポリエチレン(t=19mm)
 - グリップハンドル : 耐紫外線ポリウレタン樹脂
 - クッションモールド : 緩衝性発泡ポリウレタン樹脂
 - クロスバー : 鋼管入り ポリプロピレンパイプ
 - 木部・外・金物 : スチール製溶融亜鉛メッキ仕上げ/ステンレス製 SUS304
- ※製品は、EN-1176適合品
 ※製品は、「遊具の安全に関する規程(JPFA-SP-S:2024)」適合品

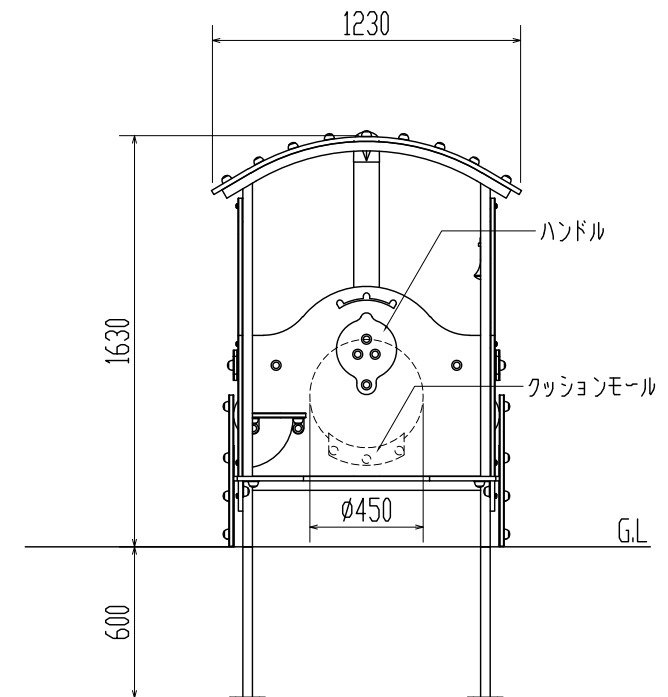
側面図



正面図

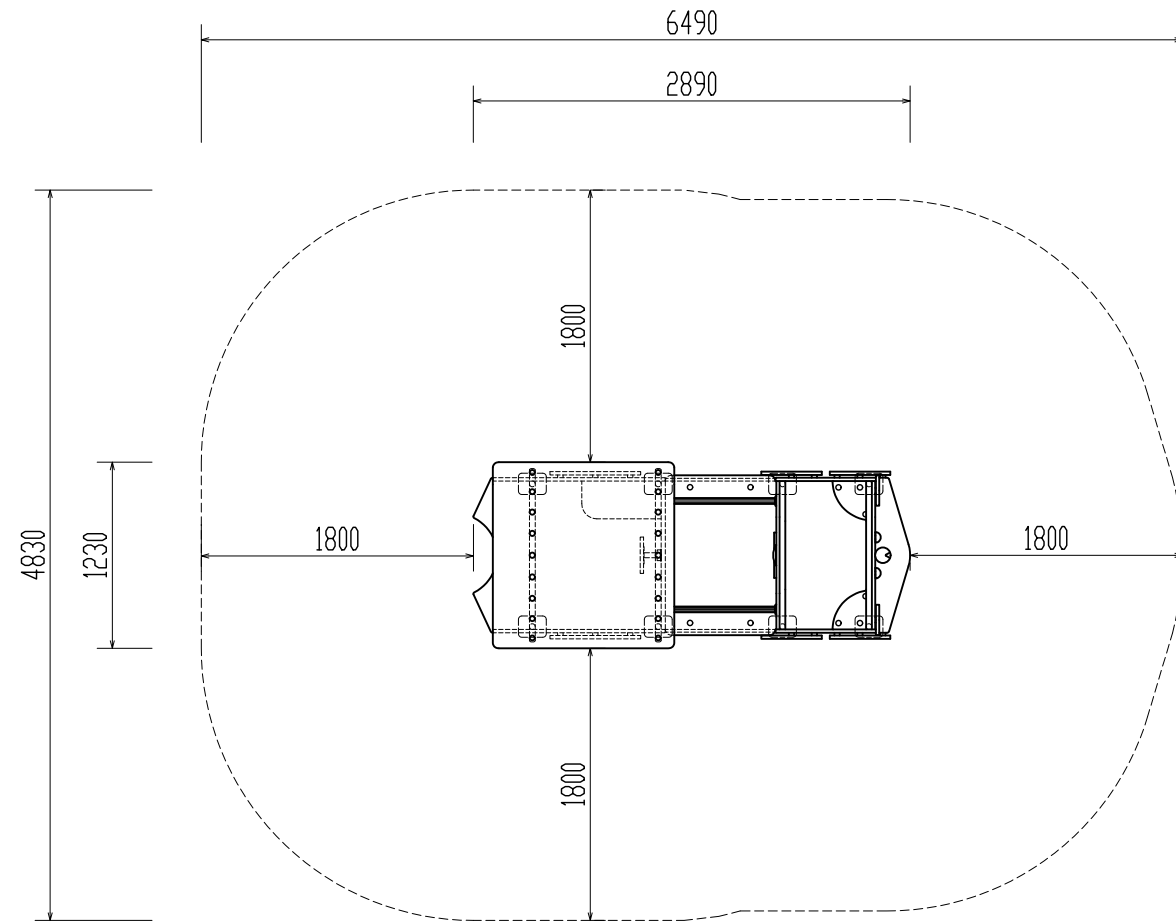


背面図



作成者	製品番号・製品名	図種	図面番号	縮尺
株式会社コンパンプレイスケープ	M52570-3417P スチームエンジン 汽車	平面図・立面図	380106033 N	1:30

安全領域図



作成者	製品番号・製品名	図種	図面番号	縮尺
株式会社コンパンプレイスケープ	M52570-3417P スチームエンジン 汽車	安全領域図	380106033-SZ	1:50