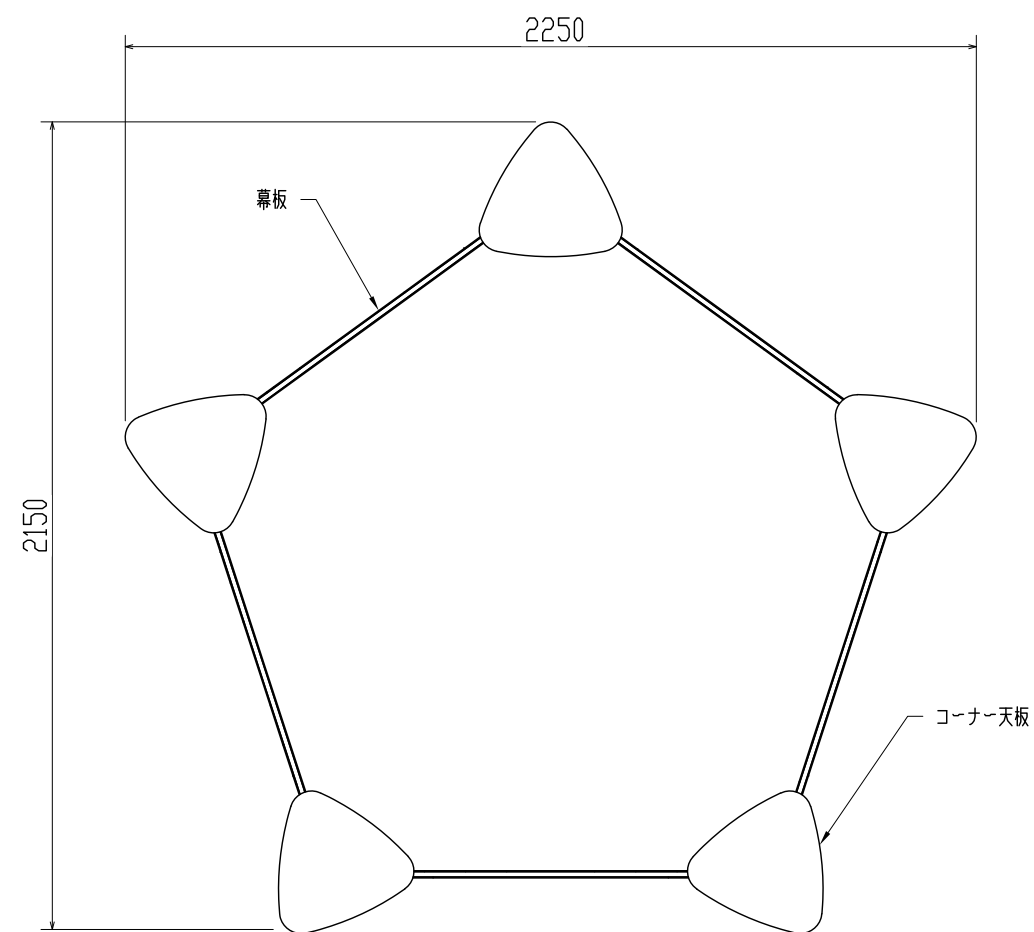
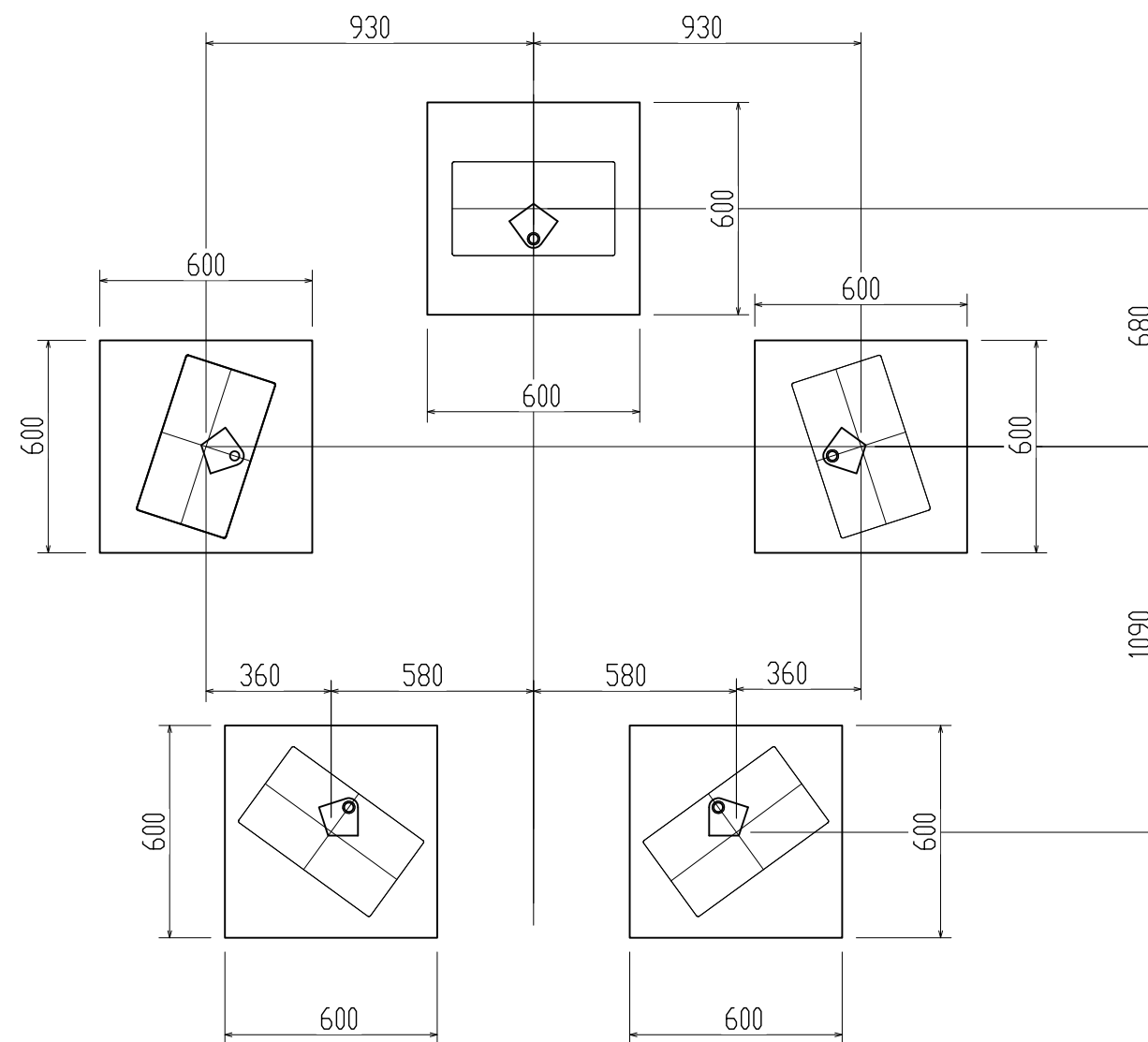


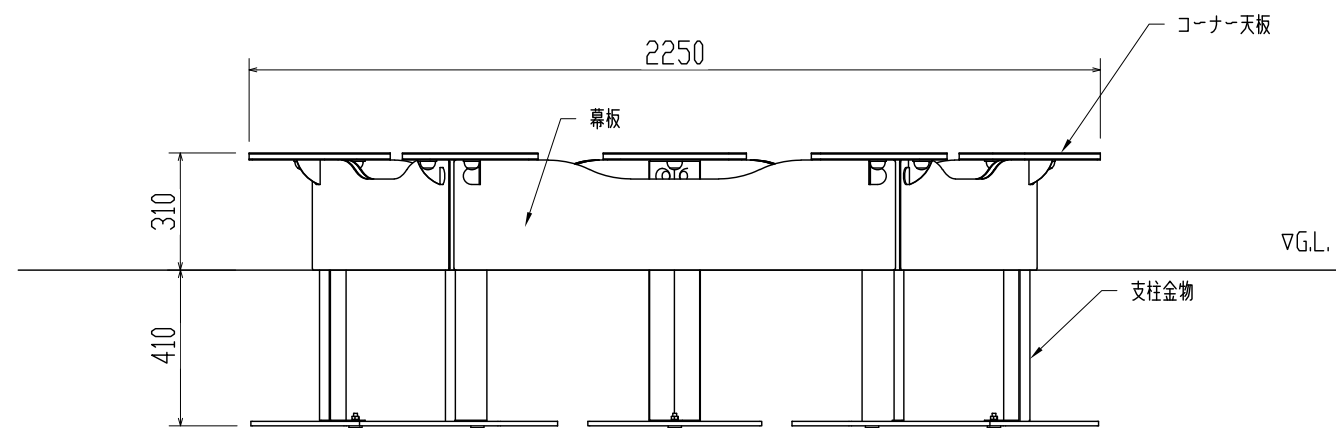
平面図



基礎伏図



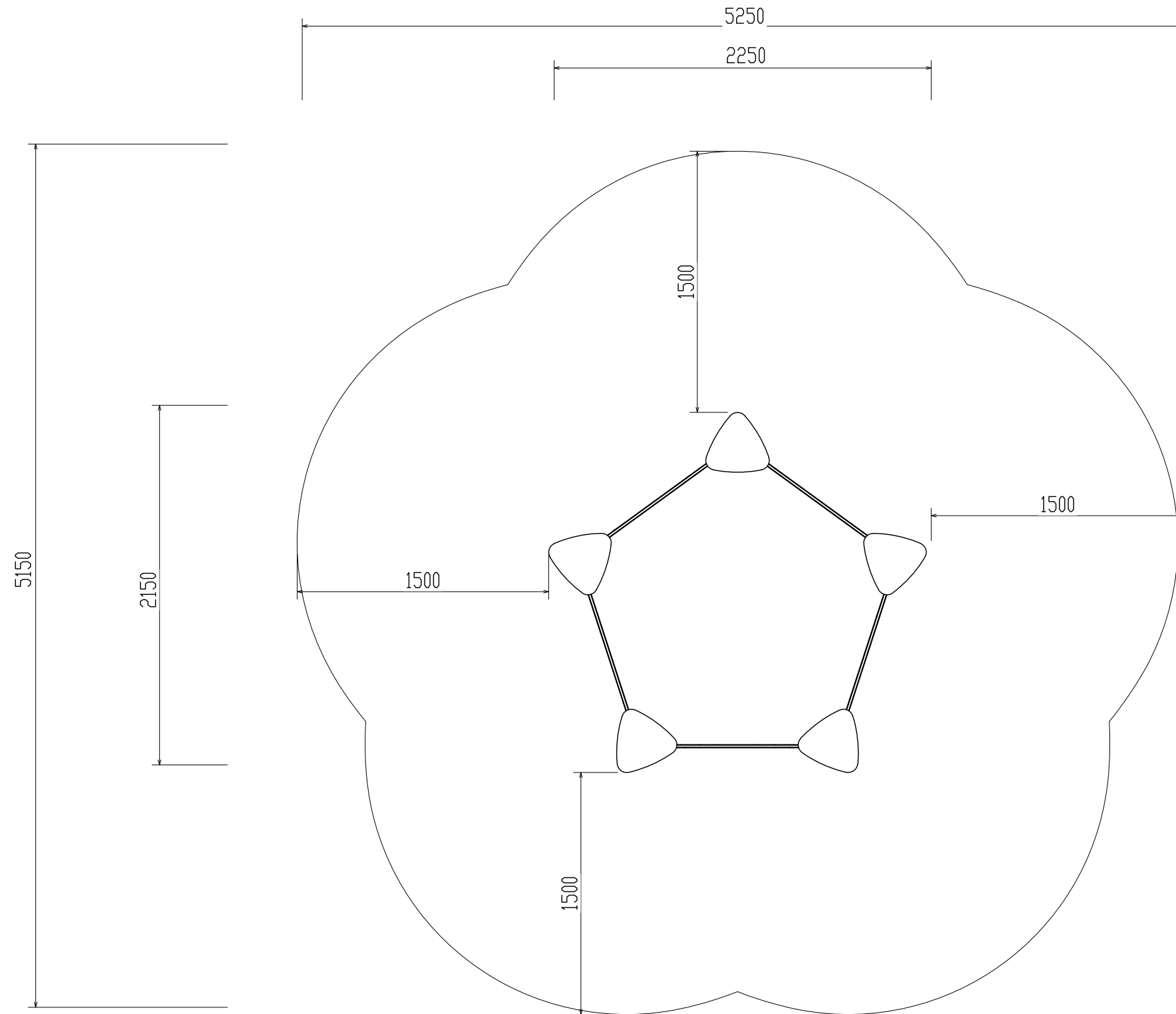
正面図



仕様書 (下記寸法許容誤差±2%)	
部材名称	仕様
コーナー天板	高密度ポリエチレン樹脂板 (t=19mm)
幕板	高密度ポリエチレン樹脂板 (t=19mm)
支柱金物	スチール製プレート (t=3mm) 溶融亜鉛メッキ仕上げ
L字金物	スチール製プレート (t=3mm) 溶融亜鉛メッキ仕上げ
ボルト・ナット・金物	スチール製 溶融亜鉛メッキ仕上げ / ステンレス製 SUS304
ボルトキャップ	耐衝撃性ナイロン樹脂
埋込板	PE樹脂板 (t=12mm)
※製品は、EN-1176適合品	
※製品は、「遊具の安全に関する規準 (JPFA-SP-S:2024)」適合品	

作成者	製品番号・製品名	図種	図面番号	縮尺
株式会社コンパンプレイスケープ	PCM503-04XX サンドピット・ペンタゴン	平面・立面図・基礎伏図	440110003	1:20

安全領域図



作成者	製品番号・製品名	図種	図面番号	縮尺
株式会社コンパンプレイスケープ	PCM503-04XX サンドピット・ペンタゴン	安全領域図	440110003-SZ	1:30