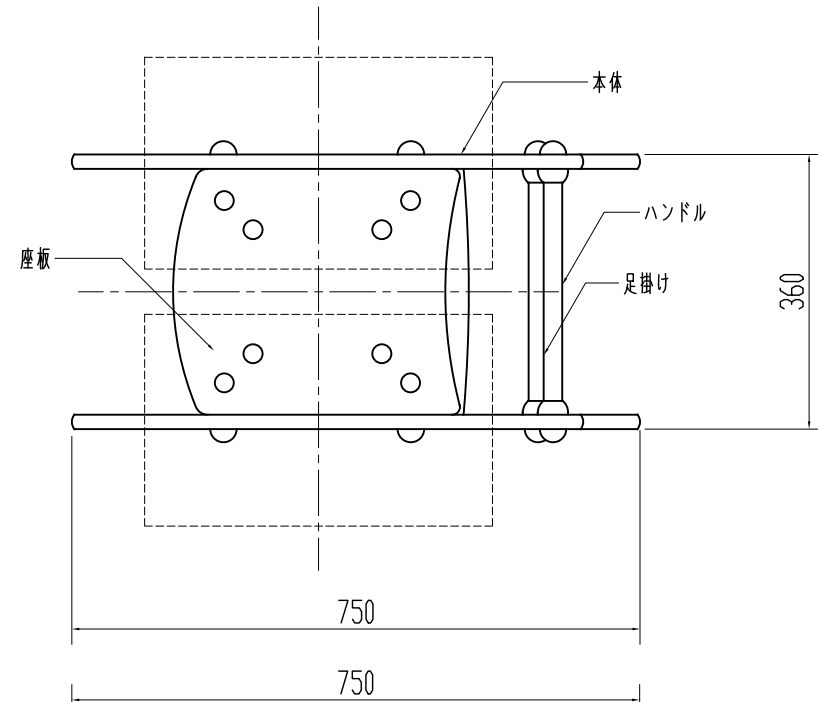
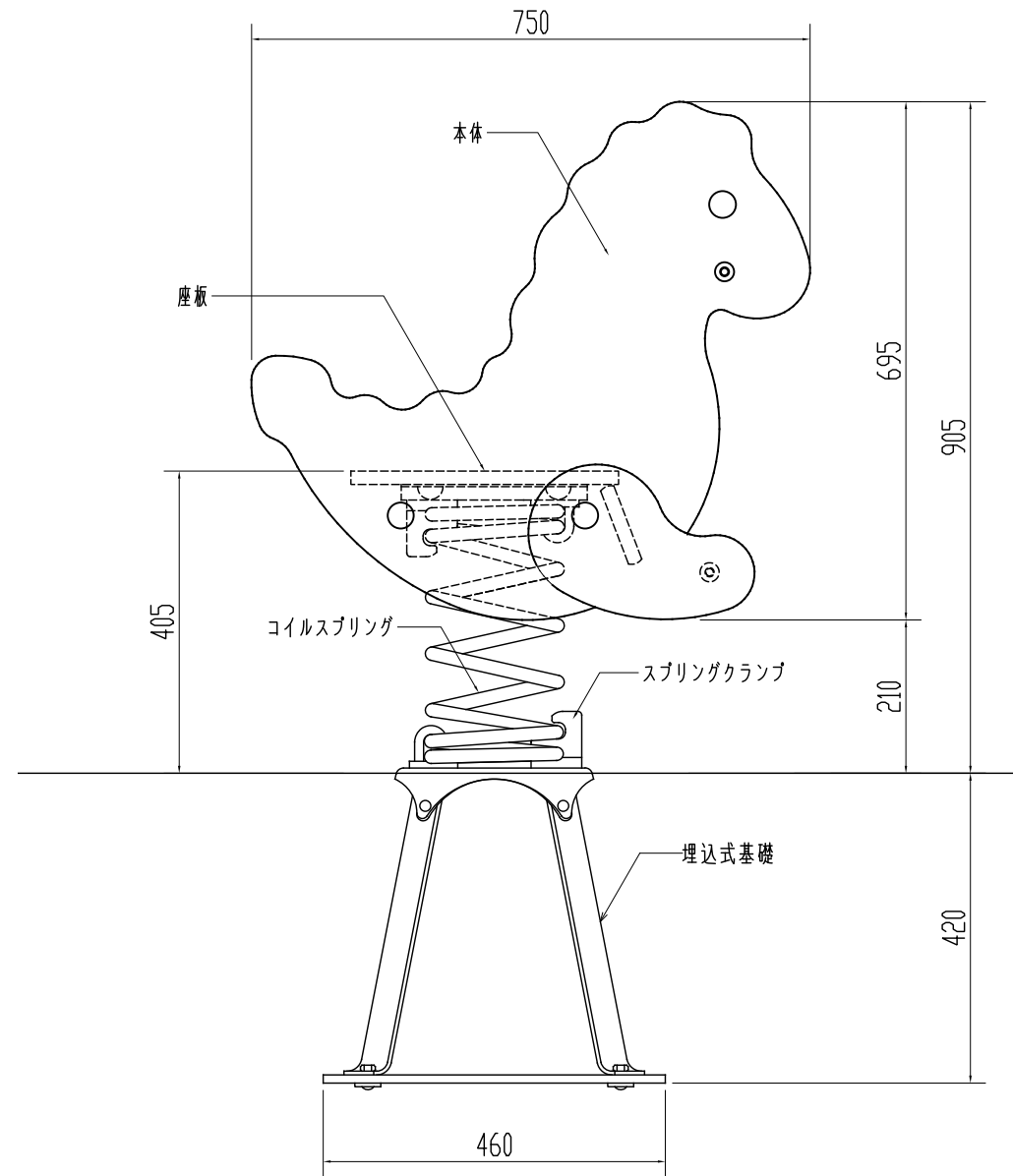


平面図

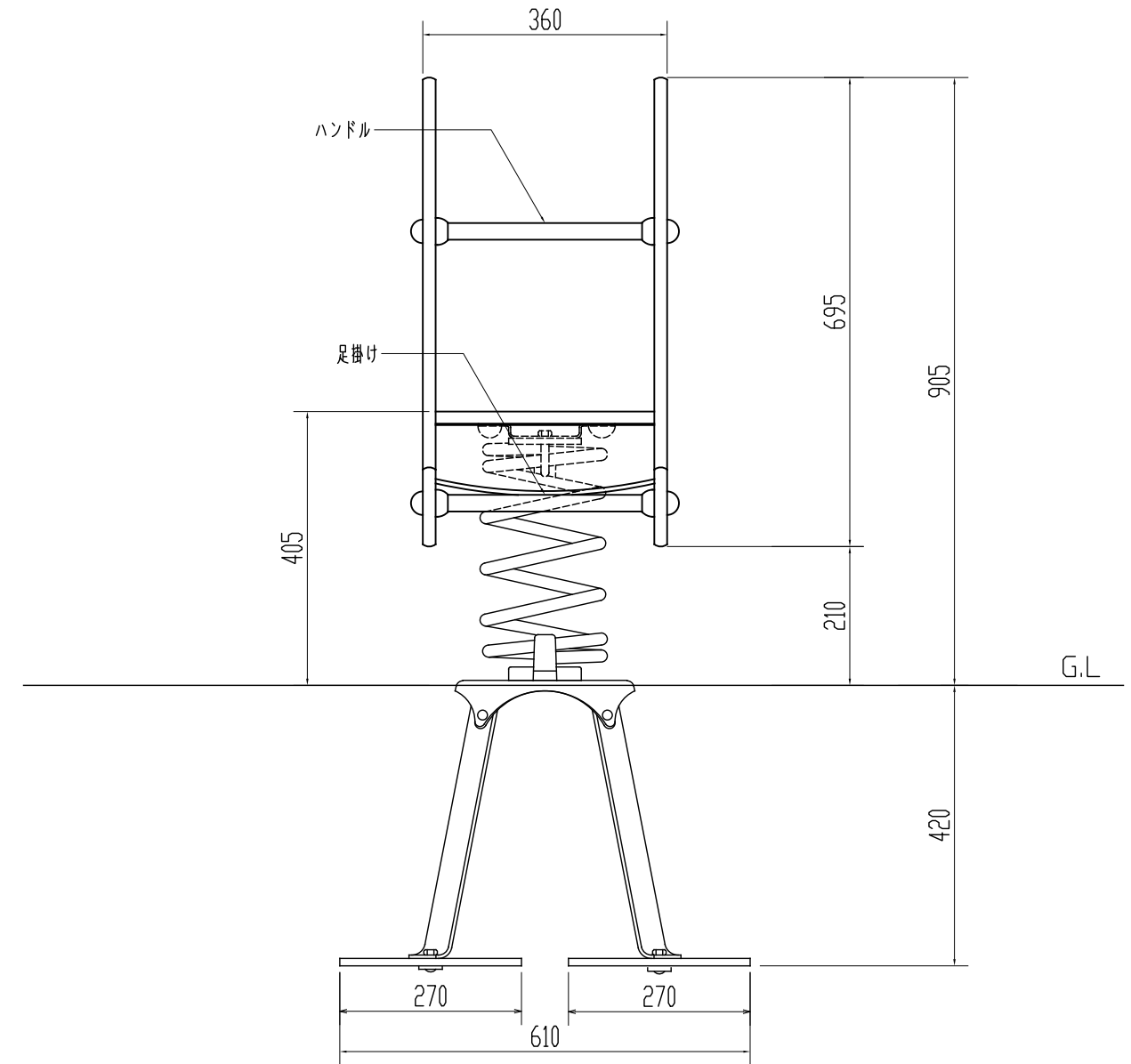


立面図



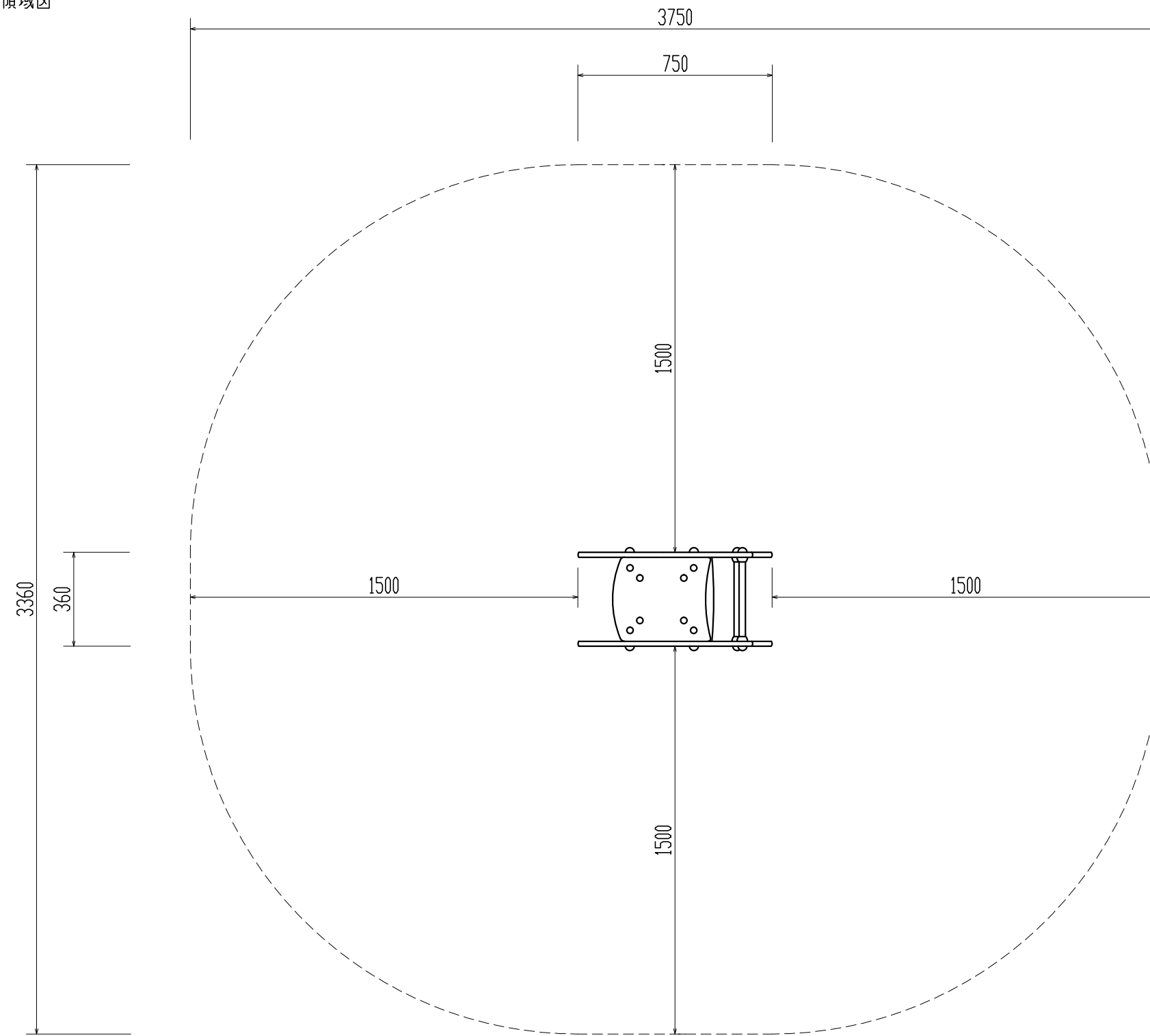
仕様 (下記寸法許容誤差 ±2%)

- 本体(側板) : 高密度ポリエチレン(t=19mm)
- 座板 : 高密度ポリエチレン製ラバーコーティング (t=19mm)
- ボルト・ナット・金物 : スチール製 溶融亜鉛メッキ仕上げ/ステンレス製 SUS304
- ボルトキャップ : 耐衝撃性ナイロン樹脂
- コイルスプリング : 脱酸素銅コイルスプリング(線径φ18mm)ポリエステル静電粉末塗装
- スプリングクランプ : 耐衝撃性ナイロン樹脂
- ハンドル・足掛け : 鋼管入りポリプロピレンパイプ(φ25mm)
- 埋込式基礎(鉄脚) : スチールプレート(t=4mm)溶融亜鉛メッキ仕上げ
- ※製品はEN-1176適合品
- ※製品は、「遊具の安全に関する規準 (JPFA-SP-S:2014)」適合品



作成者	製品番号・製品名	図種	図面番号	縮尺
株式会社コンパンプレイスケープ	M11315-01P ドラゴン	平面図・立面図	380106003N	1:10

安全領域図



作成者	製品番号・製品名	図種	図面番号	縮尺
株式会社コンパンプレイスケープ	M11315-01P ドラゴン	安全領域図	380106003-SZ	1:20