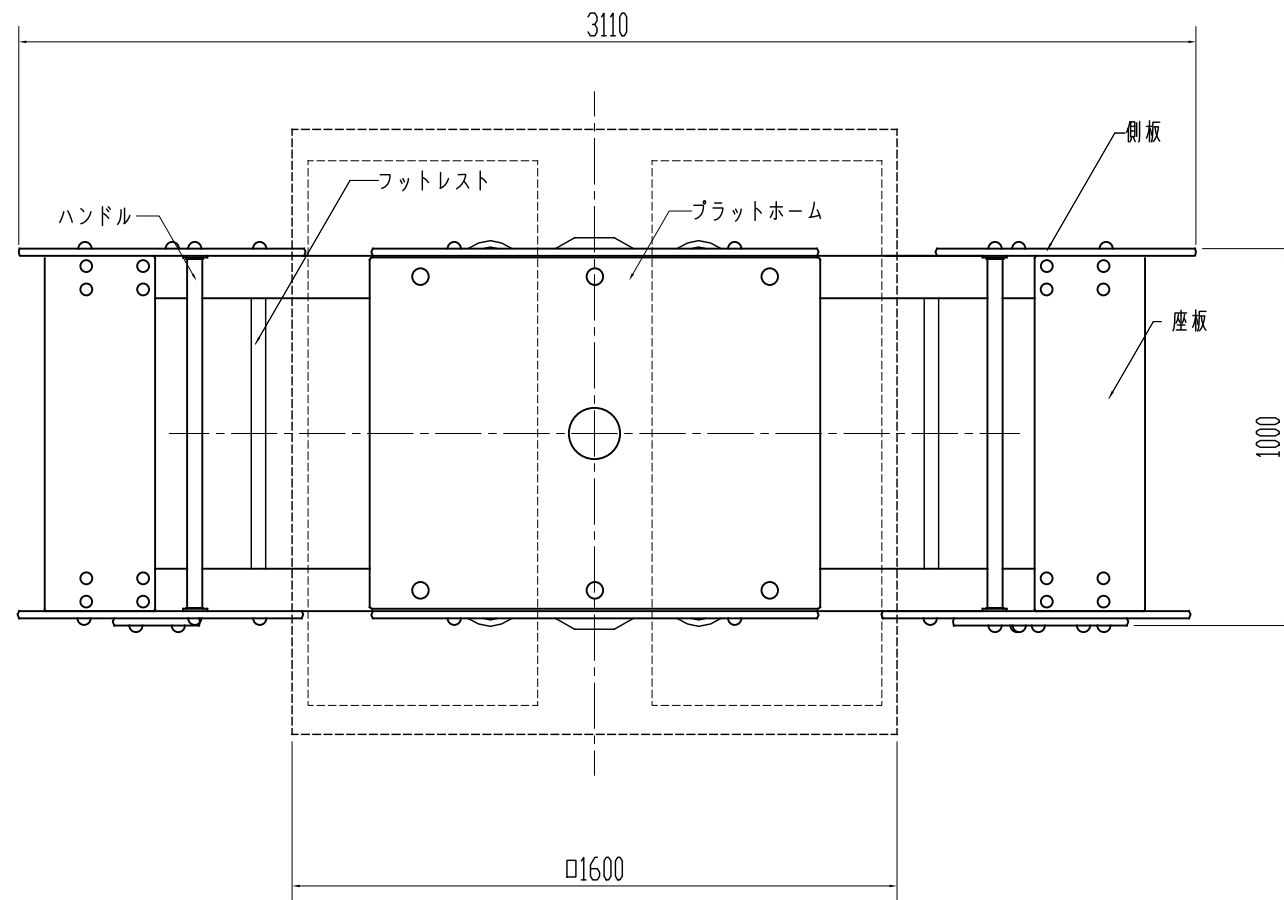


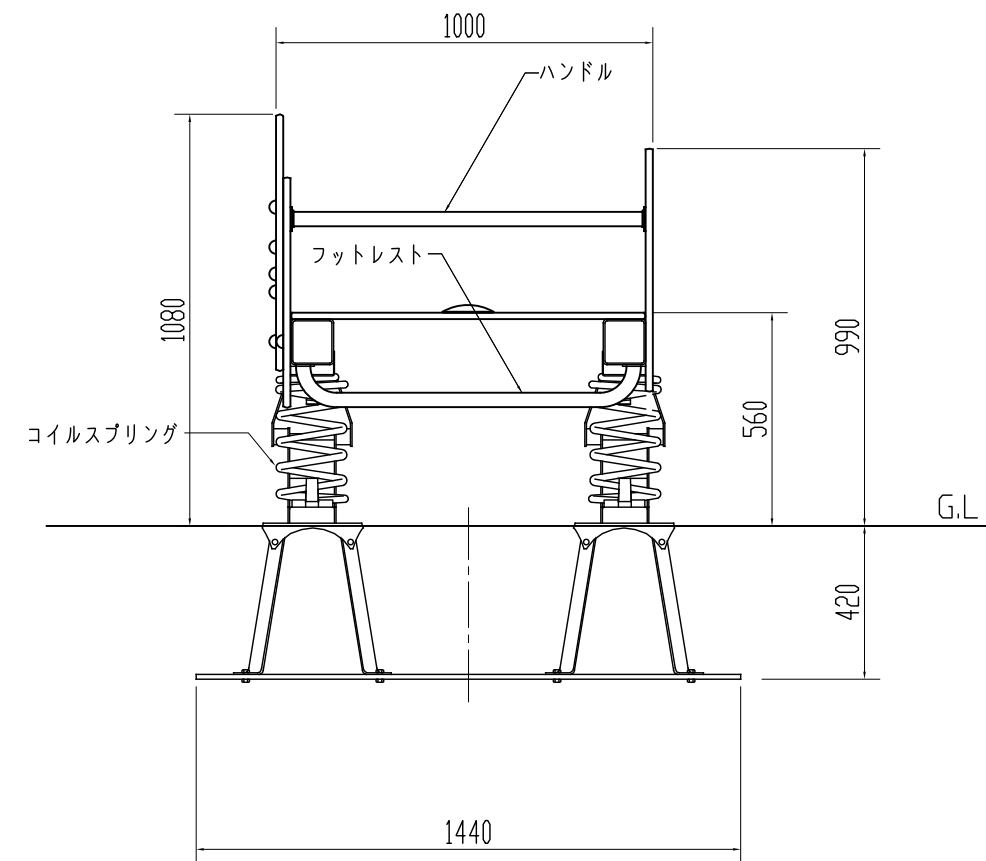
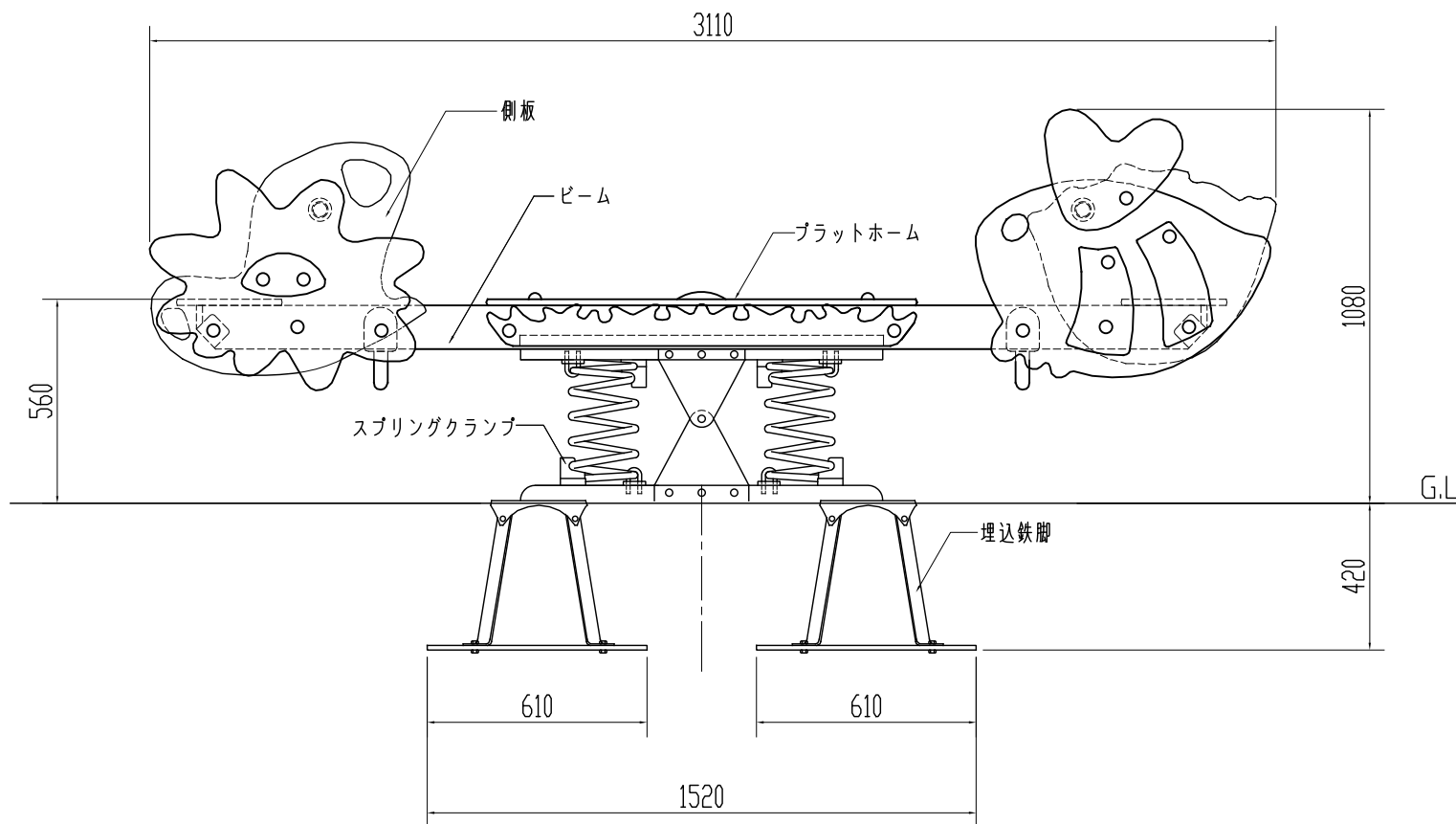
平面図



仕様 (下記寸法許容誤差 ±2%)

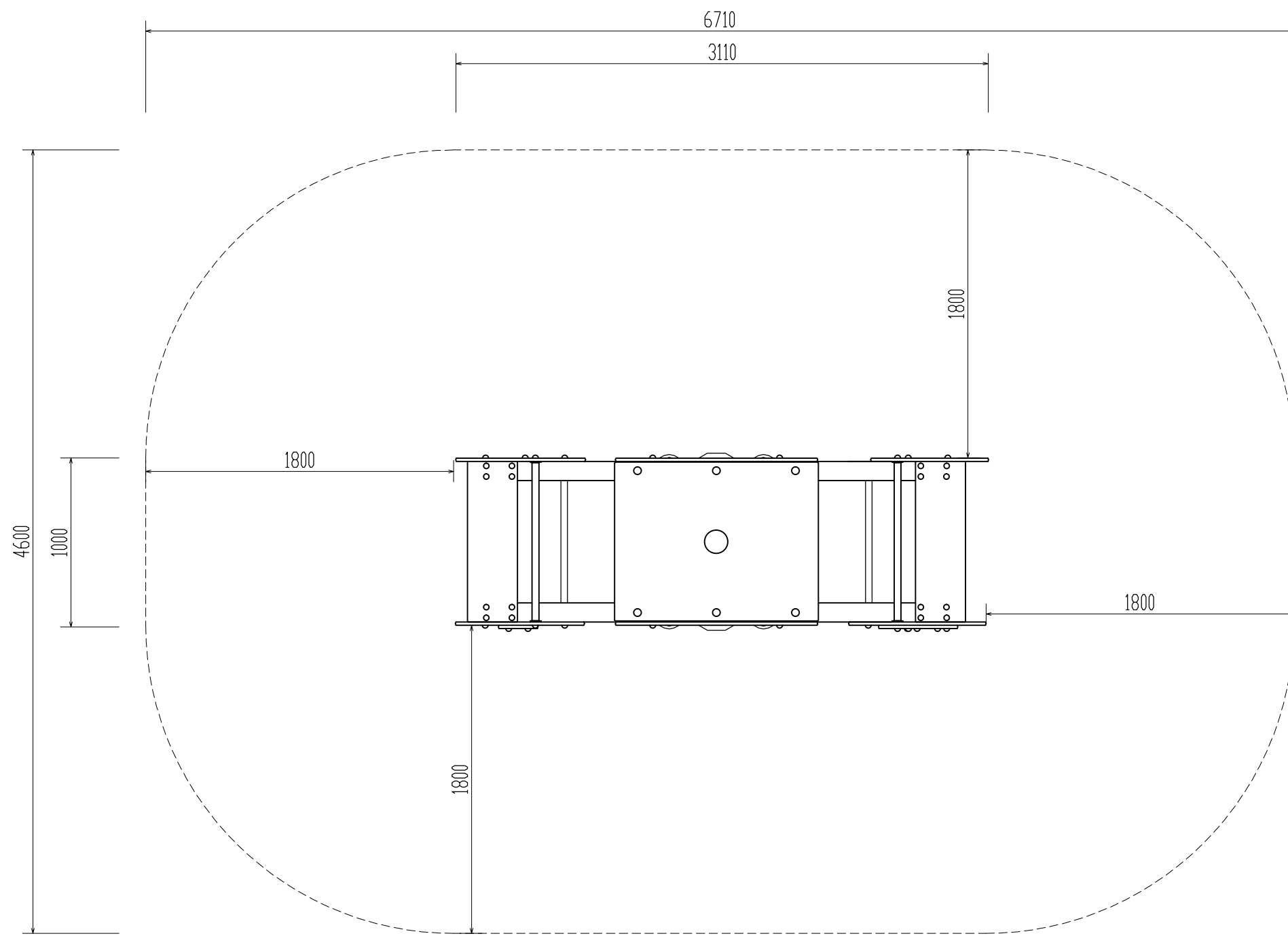
- 本体(側板) :PEHD樹脂板(t=19mm)
 - 座板 :フェノール・木繊維合成樹脂版(t=18mm)
 - ビーム :スチール製(t=2.5mm) 溶融亜鉛メッキ(108X120mm)
 - プラットフォーム :フェノール・木繊維合成樹脂版(t=18mm)
 - ボルト・ナット・金物 :スチール製 溶融亜鉛メッキ仕上げ/ステンレス製 SUS304
 - ボルトキャップ :耐衝撃性ナイロン樹脂
 - コイルスプリング :脱酸素銅コイルスプリング(線径φ18mm)ポリエステル静電粉未塗装
 - スプリングクランプ :耐衝撃性ナイロン樹脂
 - ハンドル :鋼管入りポリプロピレンパイプ(φ38mm)
 - フットレスト :ステンレス製 丸鋼管(φ38mm) SUS304
 - 埋込鉄脚 :スチールプレート(t=4mm)溶融亜鉛メッキ仕上げ
- ※製品はEN-1176適合品
 ※製品は、「遊具の安全に関する規準(JPFA-SP-S:2014)」適合品

立面図



作成者	製品番号・製品名	図種	図面番号	縮尺
株式会社コンパンプレイスケープ	M18601-01P お庭のシーソー	平面図・立面図	380106022N	1:20

安全領域図



作成者	製品番号・製品名	図種	図面番号	縮尺
株式会社コンパンプレイスケープ	M18601-01P お庭のシーソー	安全領域図	380106022-SZ	1:30