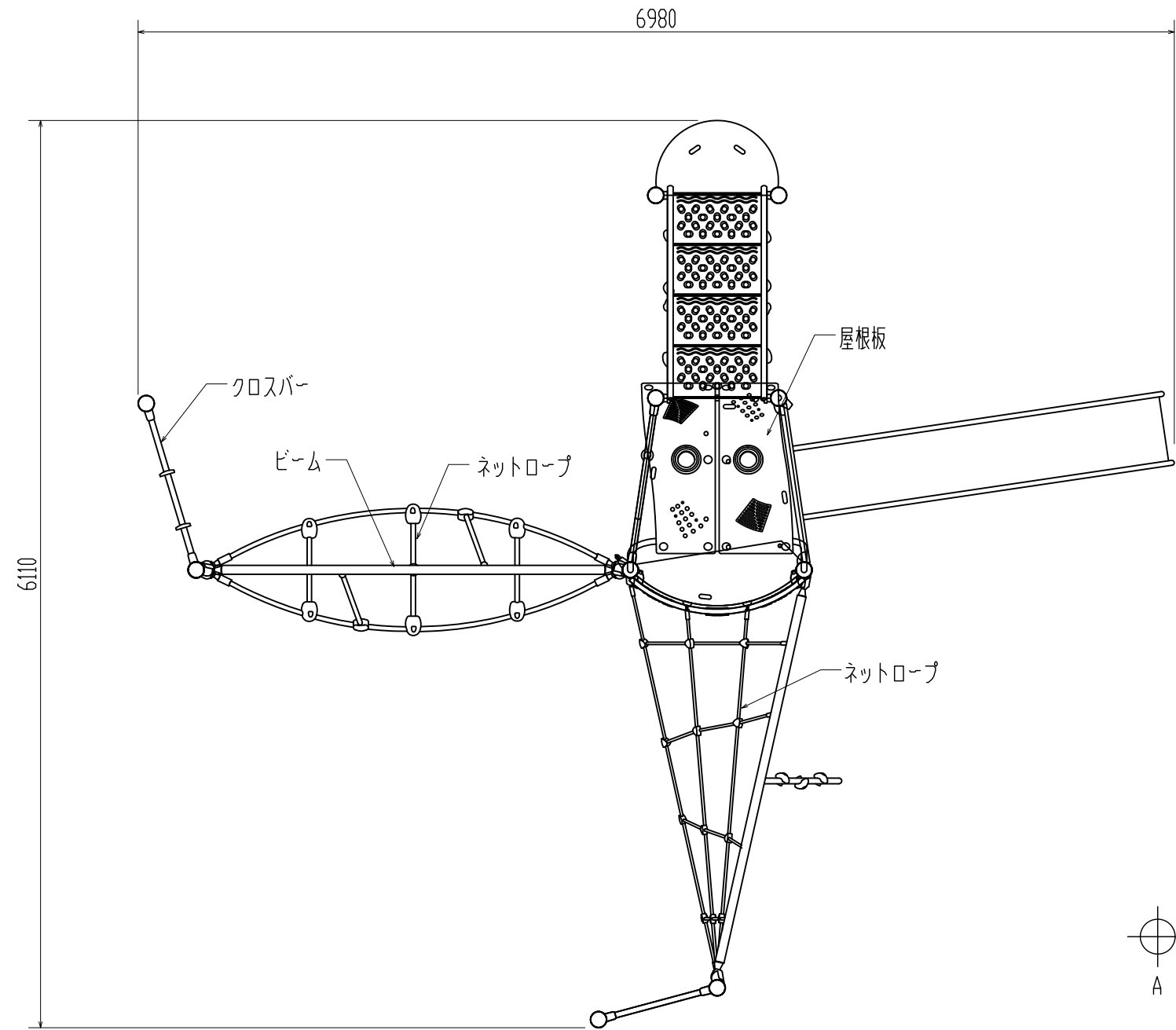


平面図

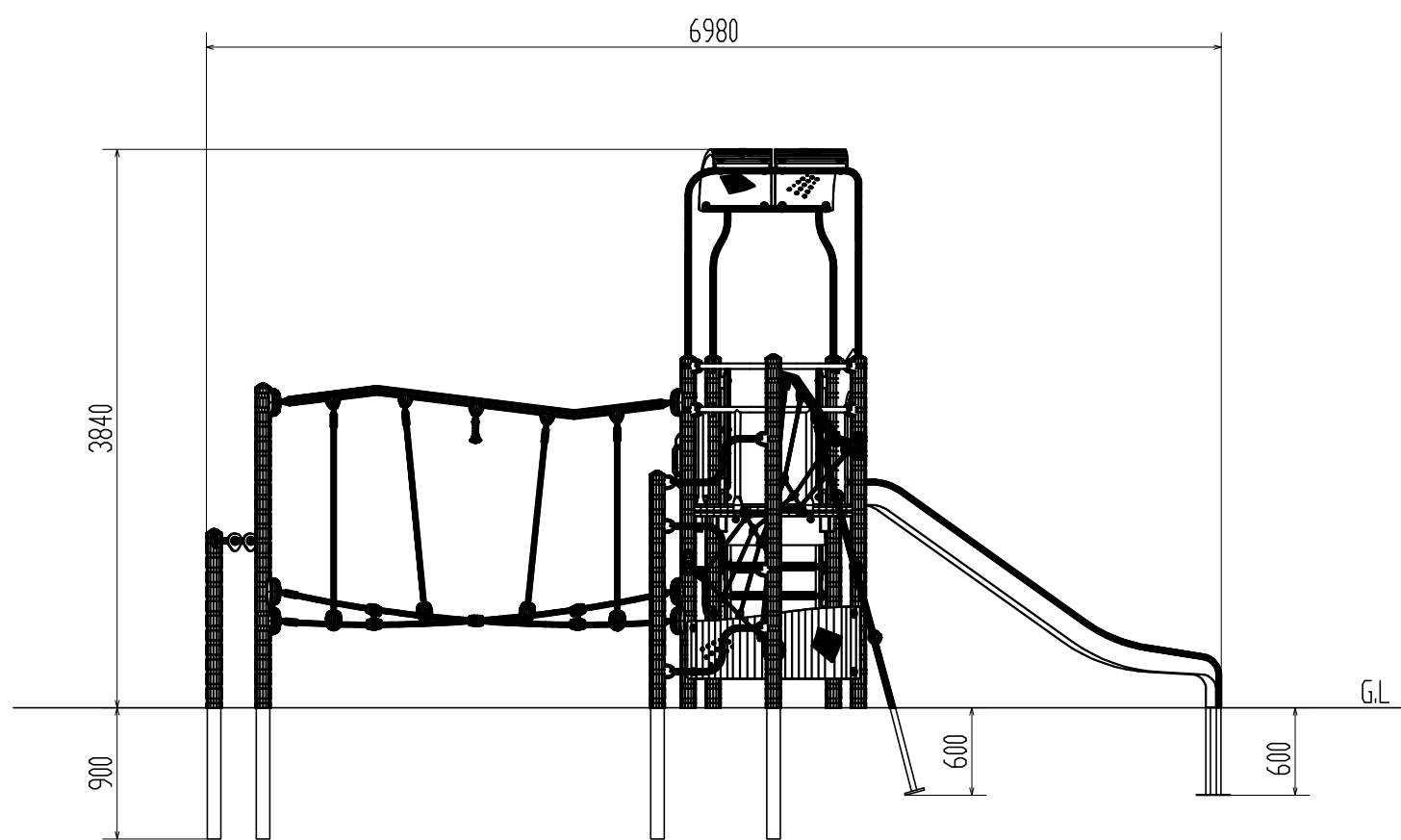


仕様 (下記寸法許容誤差±2%)

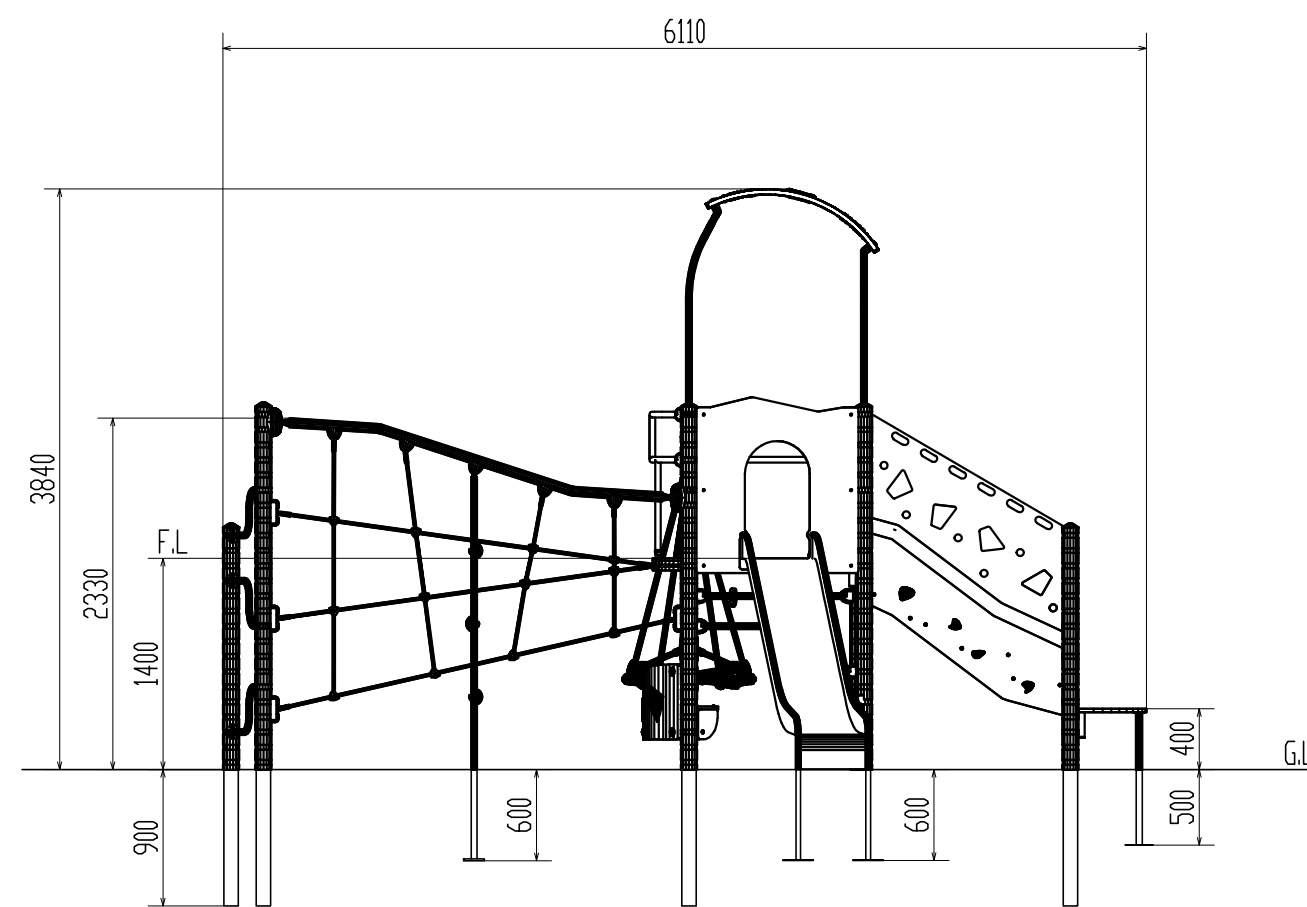
- 支柱A :φ108mm鉄鋼管 溶融亜鉛メッキ仕上げ(t=2.5mm)
EPDM合成ゴムモールド加工
 - 支柱B :φ48mm鋼管 スチール製溶融亜鉛メッキ仕上げ
 - 床板 :フェノール・木繊維合成樹脂板(t=18mm)
 - 床板フレーム :スチール製溶融亜鉛メッキ仕上げ
 - 側板A・屋根板 :ブロー成型耐紫外線PE樹脂製
 - 側板B :スチール製溶融亜鉛メッキ仕上げ(t=2mm)
 - アライナー :アルミニウム合金鋳物
 - スリッパ :ステンレス鋼 SUS304
 - スリッパ :ステンレス製帯鋼 SUS304 (t=1.25mm / w=30mm)
 - キャップ :耐紫外線ポリアミド樹脂製
 - ストレートスライド ステンレス製
 - クッション :耐紫外線PE樹脂板(t=18mm)
耐摩耗性合成ゴム加工
 - クッション :ポリエステル
 - クロスバー :スチール製鋼管 溶融亜鉛メッキ仕上げ (φ38mm)
 - ビーム :スチール製鋼管 溶融亜鉛メッキ仕上げ (φ60mm)
 - ネットロープ :ポリプロピレン被覆ワイヤーロープ
 - プレイカウンター :フェノール・木繊維合成樹脂板(t=18mm)
 - フットプレート :スチール製溶融亜鉛メッキ仕上げ
 - チェーン :ステンレス製(φ=8mm)
 - チェーンピッチ :ポリアミド樹脂製
 - ボルト・ナット・金物 :スチール製溶融亜鉛メッキ仕上げ/ステンレス製 SUS304
- ※製品は、EN-1176適合品
※製品は、「遊具の安全に関する規準(JPFA-SP-S:2014)」適合品

作成者	製品番号・製品名	図種	図面番号	縮尺
株式会社コンパンプレイスケープ	ELE500010 キャニオン	平面図	380103023-1/3	1:40

A矢视图

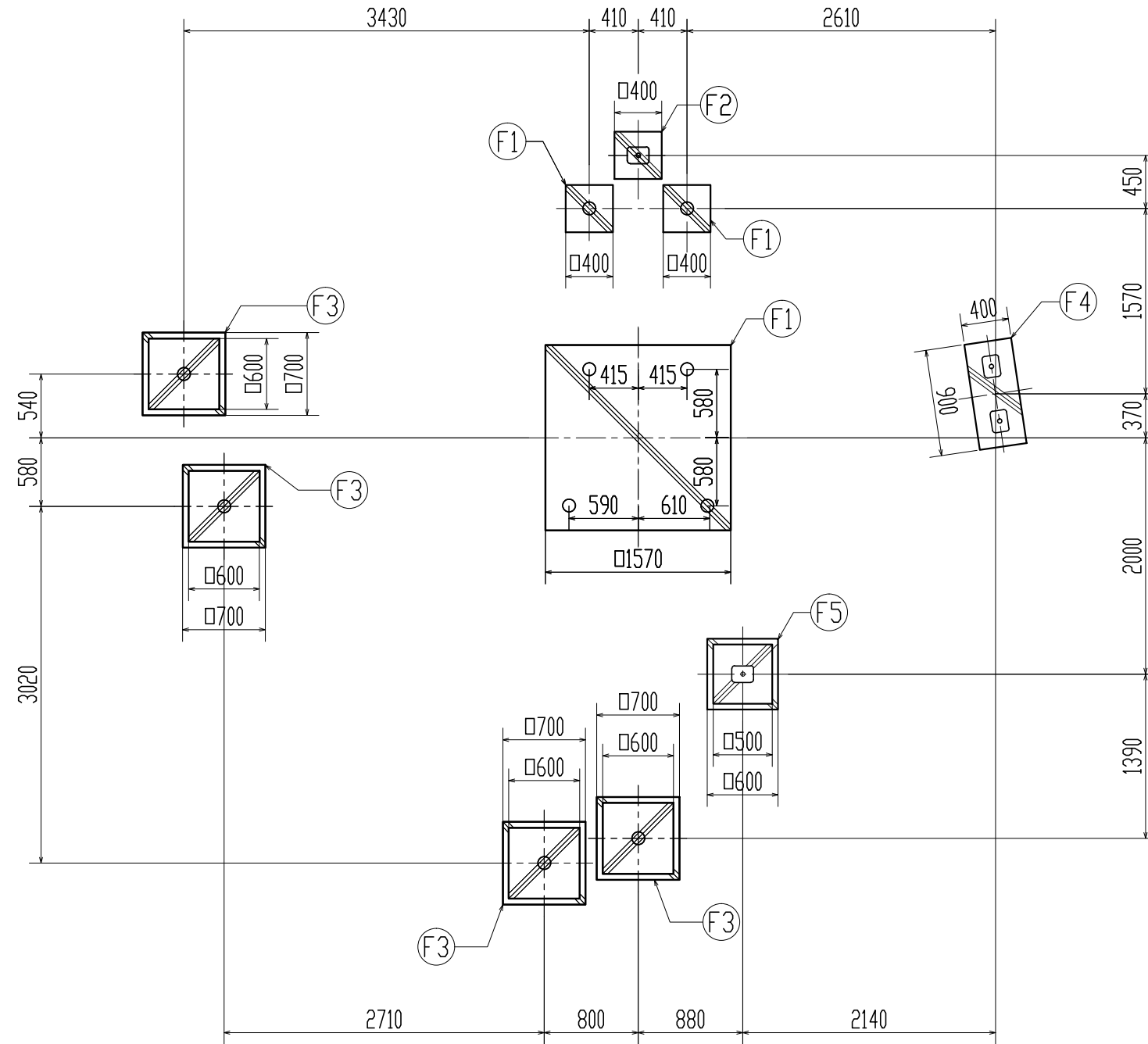


B矢视图



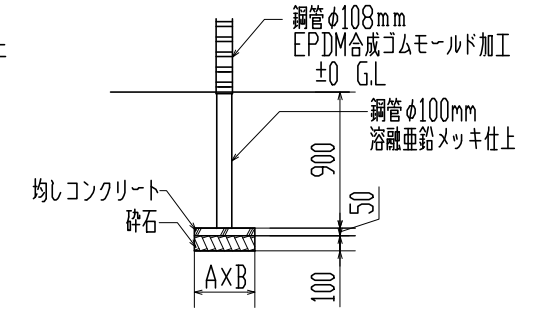
作成者	製品番号・製品名	図種	図面番号	縮尺
株式会社コンパンプレイスケープ	ELE500010 キャニオン	AB矢视图	380103023-2/3	1:50

基礎伏図

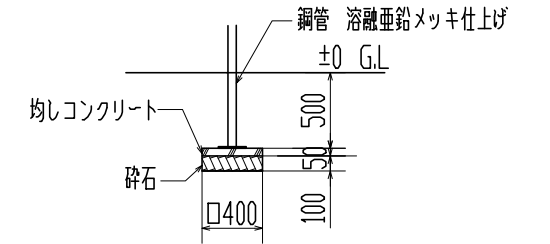


共通基礎断面図

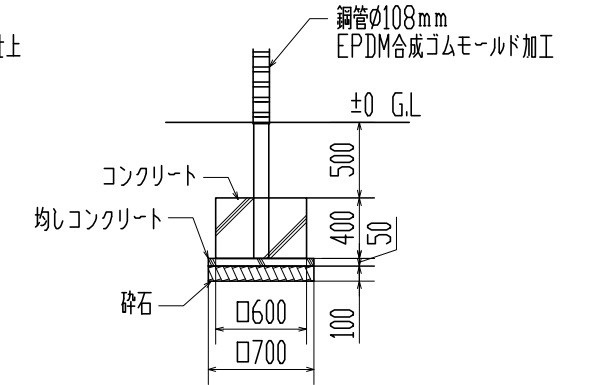
① D=900 鋼管φ108mmEPDM合成ゴムモールド加工
G.L下900mm:鋼管φ100mm 溶融亜鉛メッキ仕上



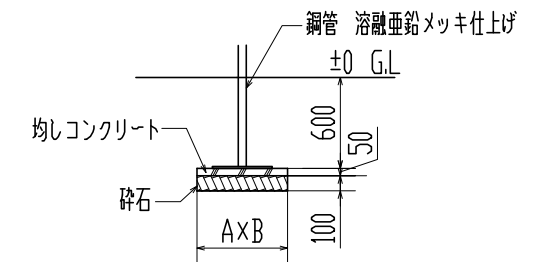
② D=500 鋼管φ38mm 溶融亜鉛メッキ仕上げ



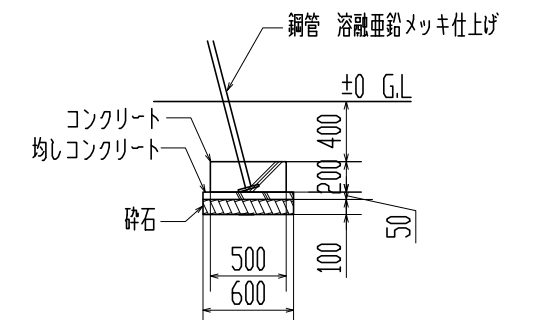
③ D=900 鋼管φ108mmEPDM合成ゴムモールド加工
G.L下900mm:鋼管φ100mm 溶融亜鉛メッキ仕上



④ D=600 鋼管φ30mm 溶融亜鉛メッキ仕上げ

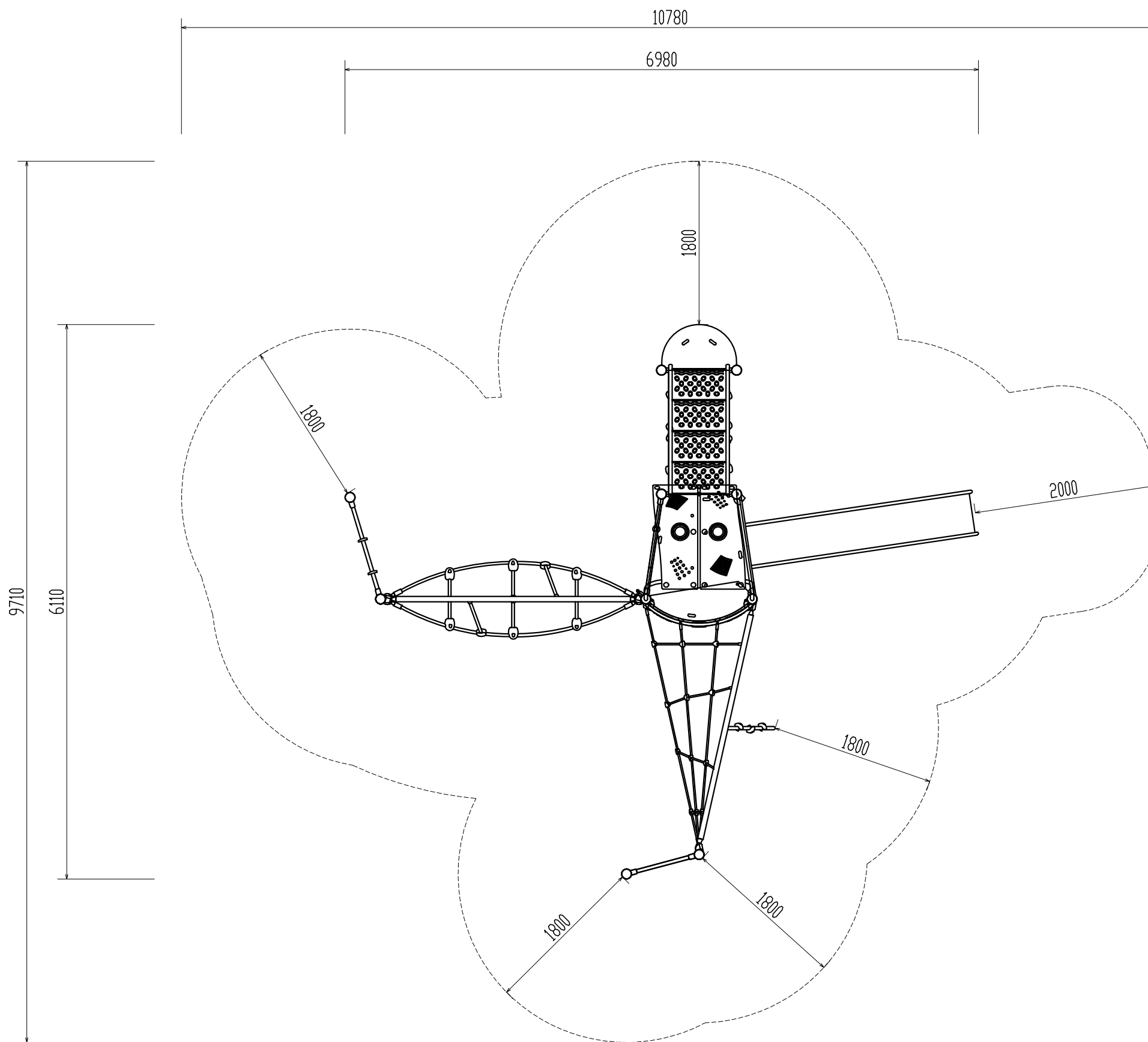


⑤ D=600 鋼管φ38mm 溶融亜鉛メッキ仕上げ



作成者	製品番号・製品名	図種	図面番号	縮尺
株式会社コンパンプレイスケープ	ELE500010 キャニオン	基礎伏図 共通基礎断面図	380103023-3/3	1:50

安全領域図



作成者	製品番号・製品名	図種	図面番号	縮尺
株式会社コンパンプレイスケープ	ELE500010 キャニオン	安全領域図	380103023-SZ	1:50