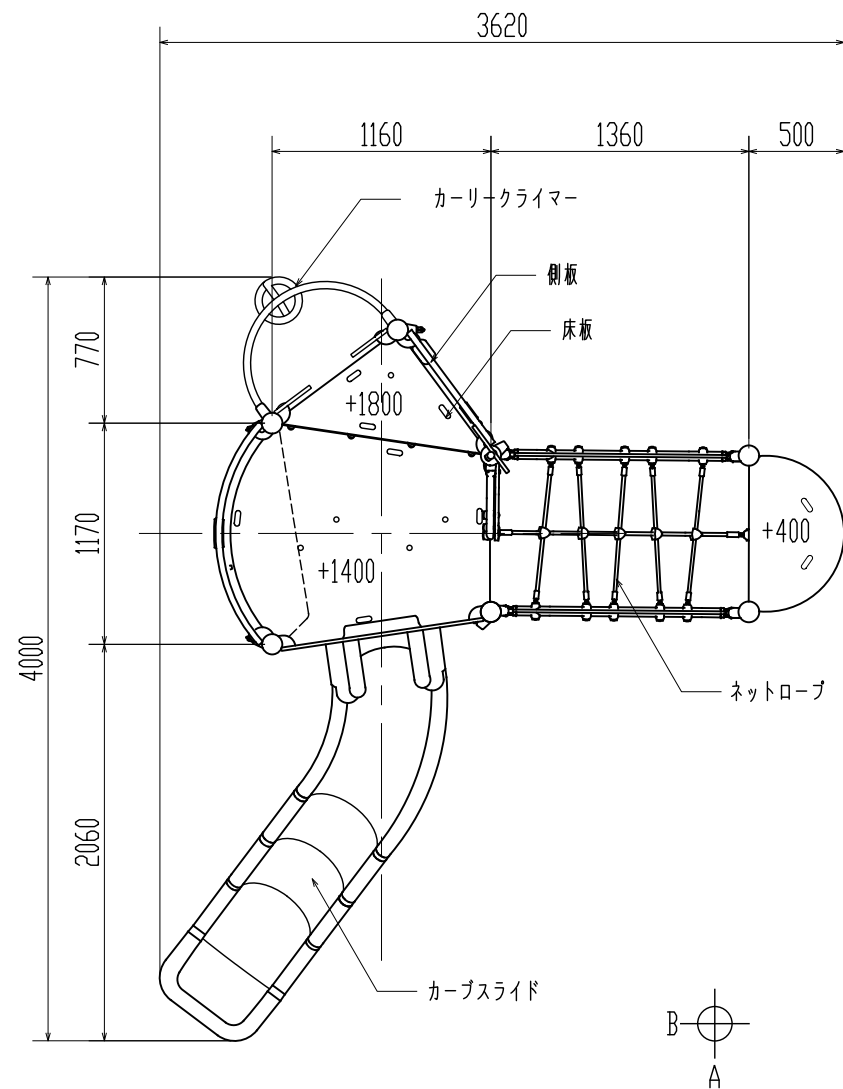
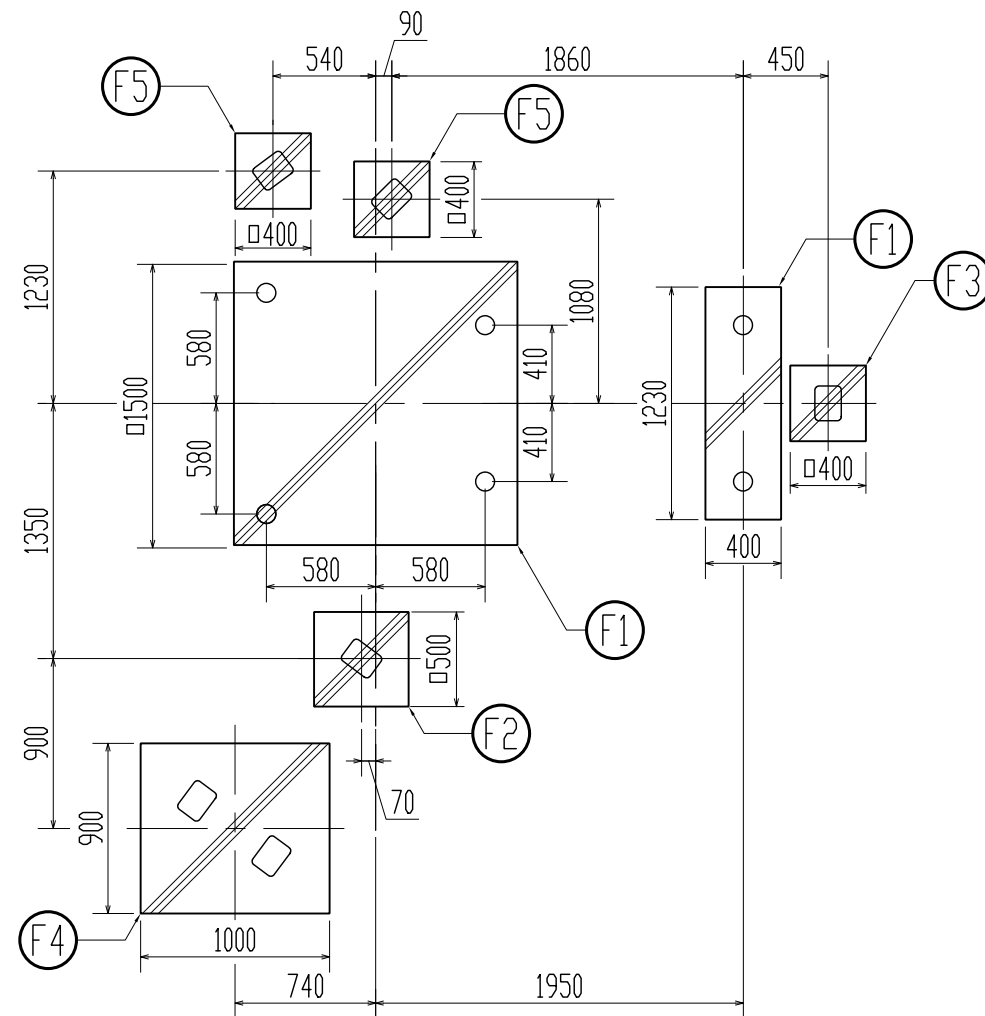


平面図



基礎伏図

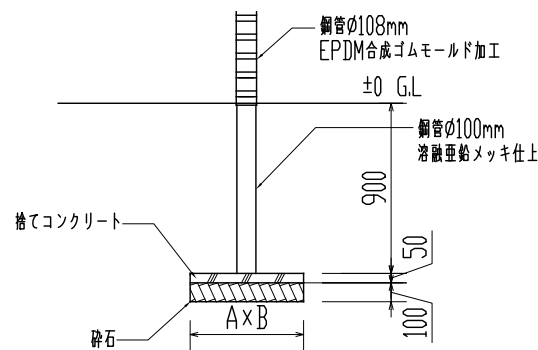


仕様 (下記寸法許容誤差±2%)

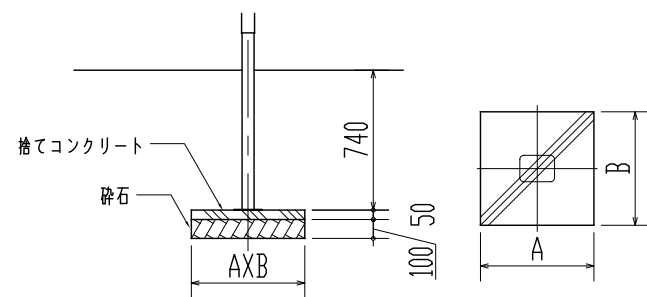
- 支柱 : φ108mm鉄鋼管 溶融亜鉛メッキ仕上げ(t=2.5mm)
EPDM合成ゴムモールド加工
 - 床板 : フェノール・木炭炭合成樹脂板(t=18mm)
 - 床板フレーム : スチール製溶融亜鉛メッキ仕上げ
 - 側板 : プロウ成型耐紫外線PE樹脂製
 - プライマ-コネクタ : アルミニウム合金鋳物
 - スレ-コネクタ : ステンレス鋼 SUS304
 - コネクタストラップ : ステンレス製帯鋼 SUS304 (t=1.25mm / w=30mm)
 - キャップ : 耐紫外線ポリアミド樹脂製
 - カーブスライド : 中密度ポリエチレン(PEMD)
 - カーリクライマー : ステンレス製 SUS304
 - クラミングウォール : 耐紫外線PE樹脂板(t=18mm)
耐摩耗性合成ゴム加工
 - クラミンググリッド : ポリエステル
 - ネットロープ : ポリプロピレン被覆ワイヤーロープ
 - ネットロープ : スチール製溶融亜鉛メッキ仕上げ
 - プレイカウOUNTER : フェノール・木炭炭合成樹脂板(t=18mm)
 - 埋込鉄脚 : スチール製鋼管 溶融亜鉛メッキ仕上げ (φ38mm)
 - ボルト・ナット・金物 : スチール製溶融亜鉛メッキ仕上げ/ステンレス製 SUS304
- ※製品は、EN-1176適合品
※製品は、「遊具の安全に関する規準 (JPFA-SP-S:2014)」適合品

共通基礎断面図 S=1:40

(F1) D=900 鋼管φ108mmEPDM合成ゴムモールド加工
G.L.下900mm:鋼管φ100mm 溶融亜鉛メッキ仕上



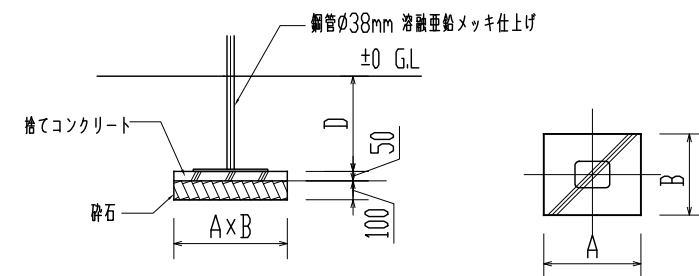
(F2) D=740 鋼管 (φ63.5mm) 溶融亜鉛メッキ仕上



(F3) D=470 鋼管φ38mm 溶融亜鉛メッキ仕上げ

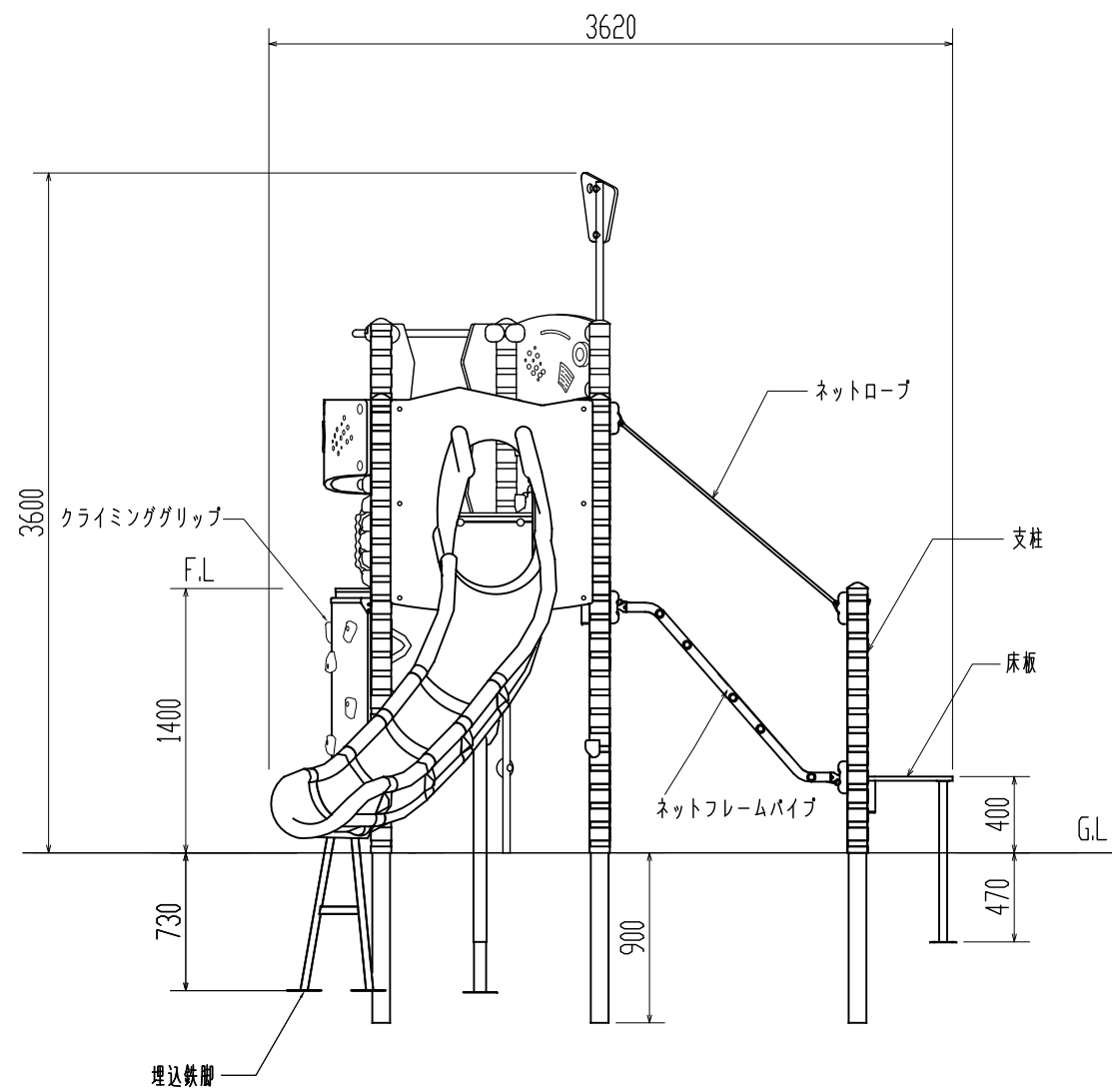
(F4) D=730 鋼管φ38mm 溶融亜鉛メッキ仕上げ x2

(F5) D=600 鋼管φ38mm 溶融亜鉛メッキ仕上げ

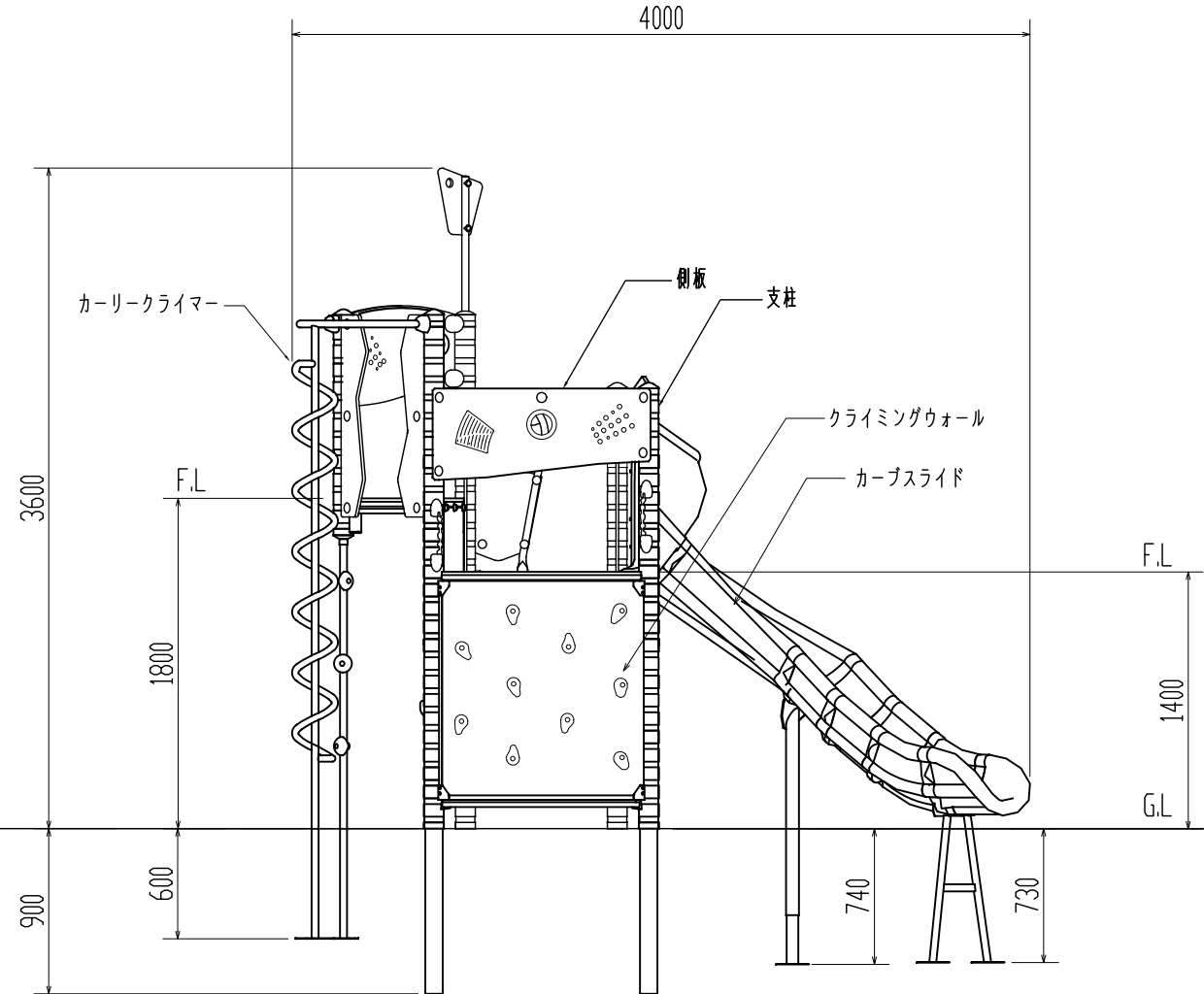


作成者	製品番号・製品名	図種	図面番号	縮尺
株式会社コンパンプレイスケープ	ELE500103 ファンキーエレメンツ・リッジ	平面図/基礎伏図/共通基礎断面図	380103025N-1/2	1:40

A矢视图

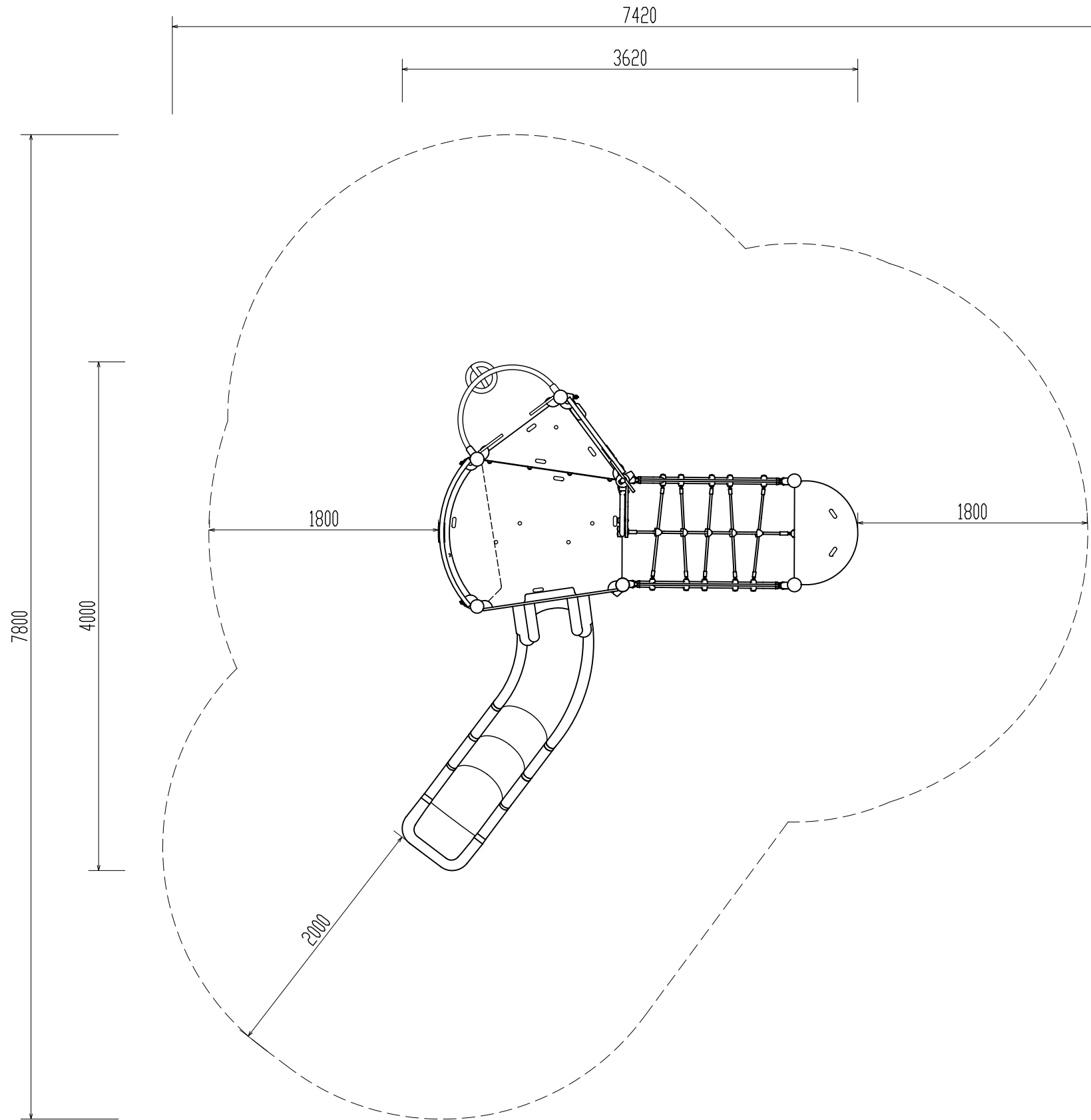


B矢视图



作成者	製品番号・製品名	図種	図面番号	縮尺
株式会社コンパレイスケープ	ELE500103 ファンキーエレメンツ・リッジ	矢视图	380103025N-2/2	1:40

安全領域図



作成者	製品番号・製品名	図種	図面番号	縮尺
株式会社コンプレイスケープ	ELE500103 ファンキーエレメンツ・リッジ	安全領域図	380103025N-SZ	1:40