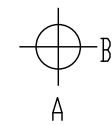
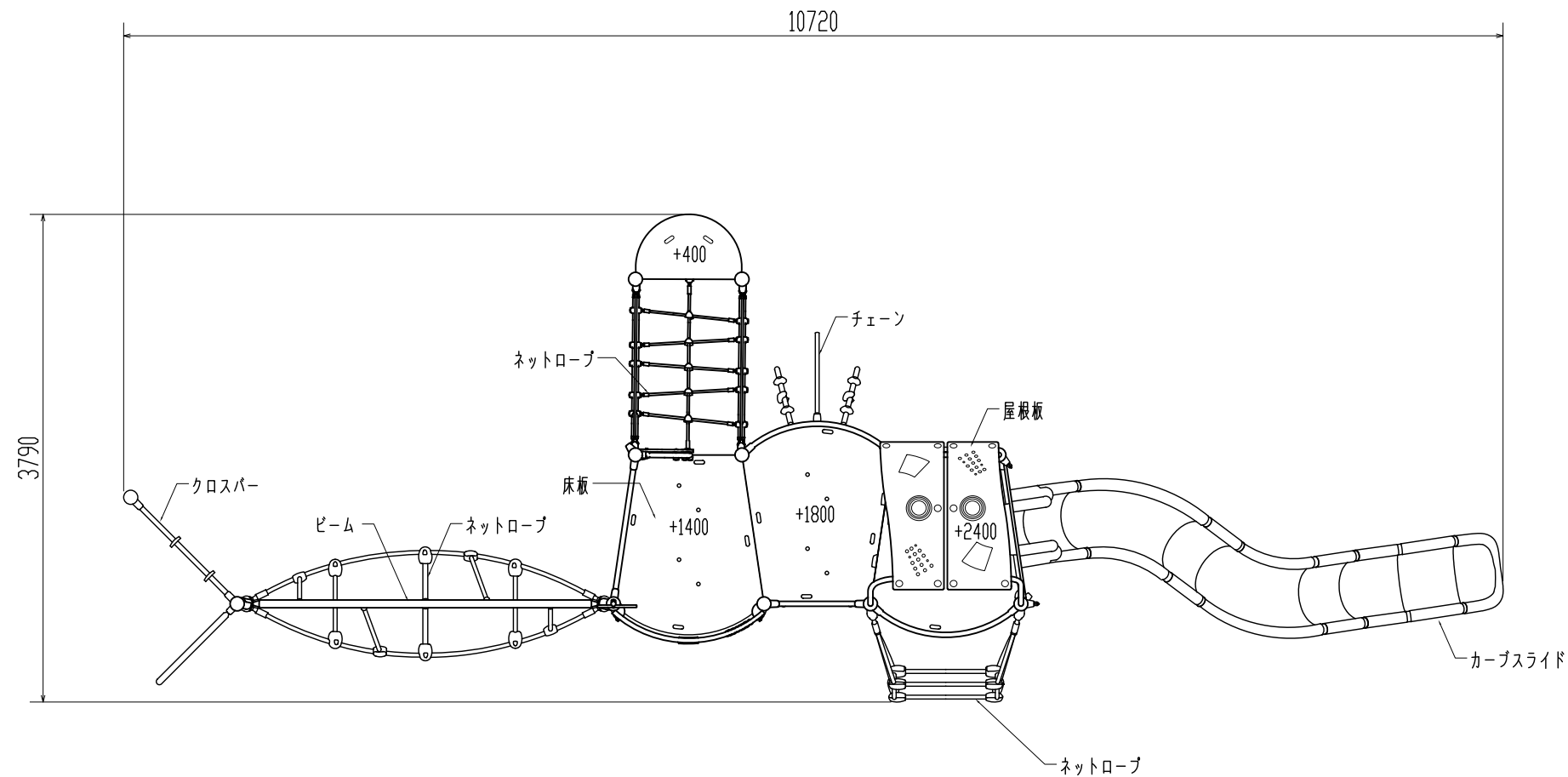


平面図

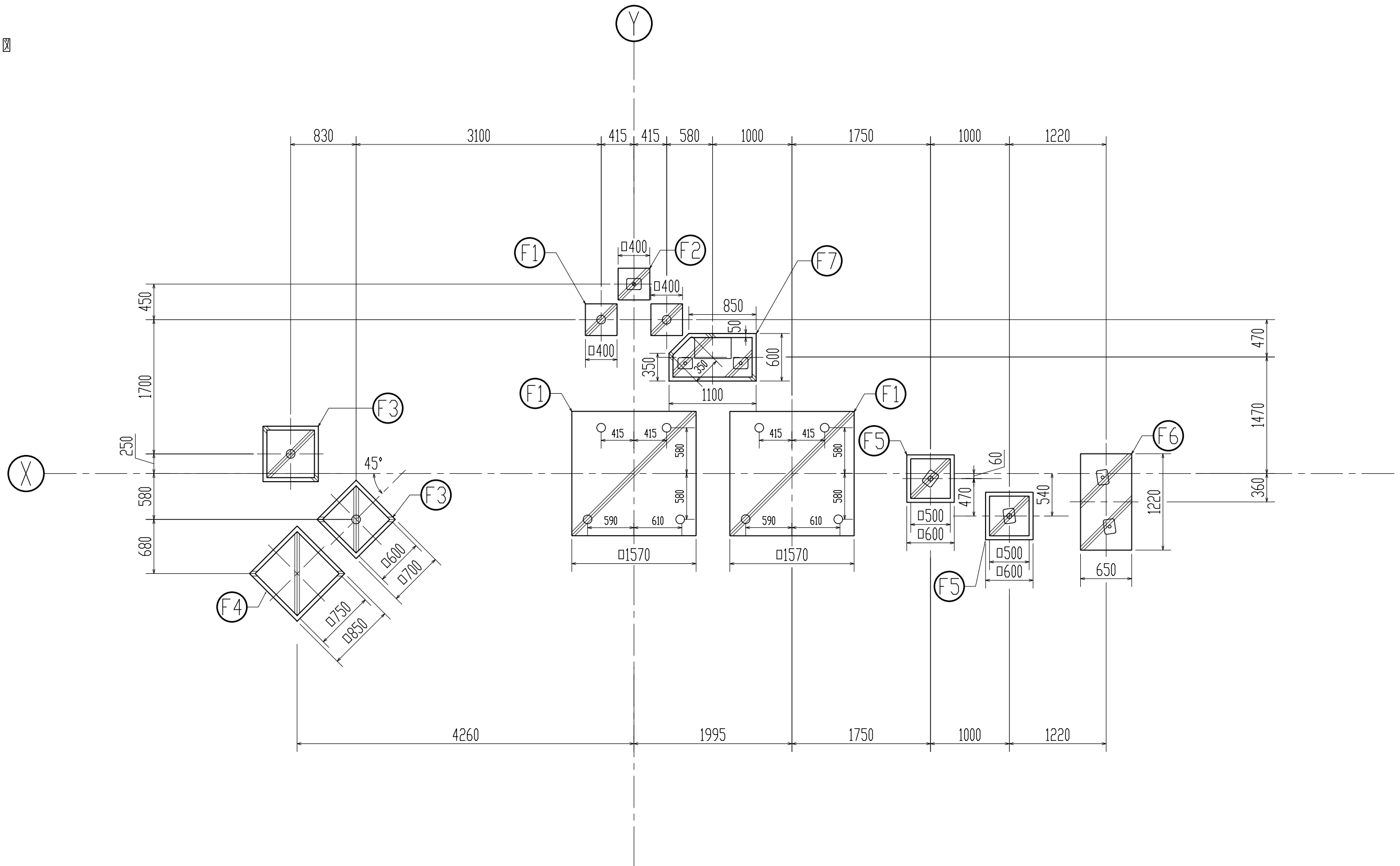


仕様 (下記寸法許容誤差±2%)

支柱A	:φ108mm鉄鋼管 溶融亜鉛メッキ仕上げ(t=2.5mm) EPDM合成ゴムモールド加工
支柱B	:φ48mm鋼管 スチール製溶融亜鉛メッキ仕上げ
床板	:フェノール・木繊維合成樹脂板(t=18mm)
床板フレーム	:スチール製溶融亜鉛メッキ仕上げ
側板A・屋根板	:ブロー成型耐紫外線PE樹脂製
側板B	:スチール製溶融亜鉛メッキ仕上げ(t=2mm)
プライマリコネクタ	:アルミニウム合金鋳物
セカンダリコネクタ	:ステンレス鋼 SUS304
コネクタストラップ	:ステンレス製帯鋼 SUS304 (t=1.25mm / w=30mm)
キャップ	:耐紫外線ポリアミド樹脂製
カーブスライド	:PEMD製(中密度ポリエチレン)
クレンジングウォール	:耐紫外線PE樹脂板(t=18mm) 耐摩耗性合成ゴム加工
クレンジンググリッド	:ポリエステル
クロスバー	:スチール製鋼管 溶融亜鉛メッキ仕上げ(φ38mm)
ビーム	:スチール製鋼管 溶融亜鉛メッキ仕上げ(φ60mm)
ネットロープ	:ポリプロピレン被覆ワイヤロープ
プレイカウンター	:フェノール・木繊維合成樹脂板(t=18mm)
フットプレート	:スチール製溶融亜鉛メッキ仕上げ
チェーン	:ステンレス製(φ=8mm)
チェーンピッチ	:ポリアミド樹脂製
ボルト・ナット・金物	:スチール製溶融亜鉛メッキ仕上げ/ステンレス製 SUS304
※製品は、EN-1176適合品	
※製品は、「遊具の安全に関する規準(JPFA-SP-S:2014)」適合品	

作成者	製品番号・製品名	図種	図面番号	縮尺
株式会社 コンパンプレイスケープ	ELE500114-3717 タロス	平面図	380103026-1/4	1:50

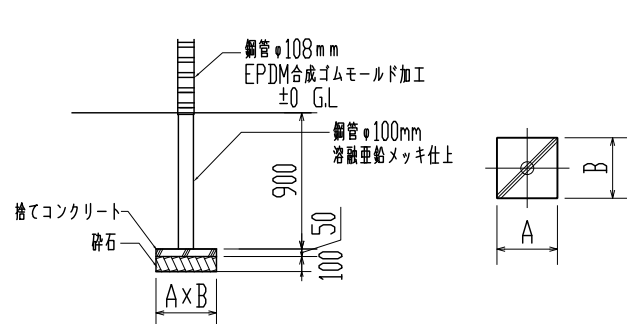
基礎伏図



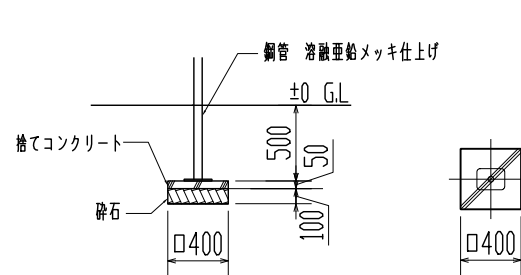
作成者	製品番号・製品名	図種	図面番号	縮尺
株式会社 コンプレイスケープ	ELE500114-3717 タロス	基礎伏図	380103026-2/4	1:50

基礎断面図

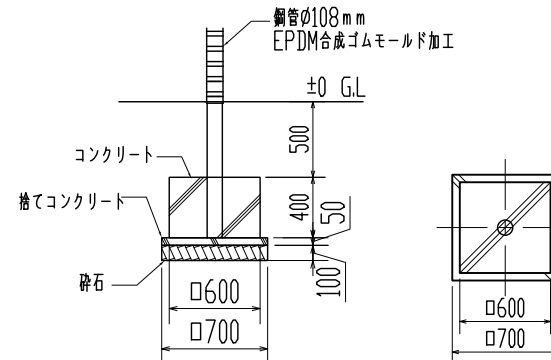
(F1) D=900 鋼管φ108mm EPDM合成ゴムモールド加工
G.L.下900mm: 鋼管φ100mm 溶融亜鉛メッキ仕上



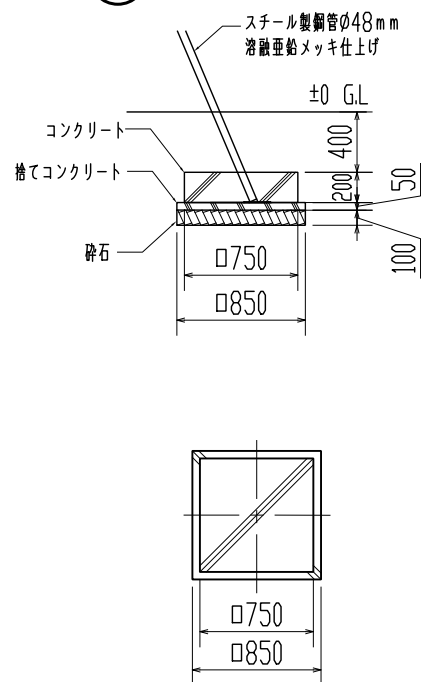
(F2) D=500 鋼管φ38mm 溶融亜鉛メッキ仕上



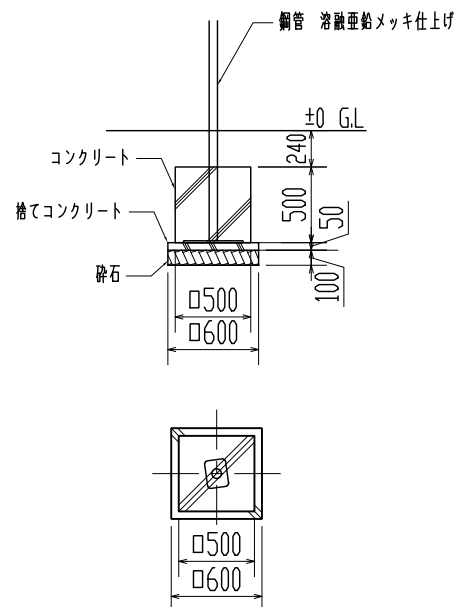
(F3) D=900 鋼管φ108mm EPDM合成ゴムモールド加工
G.L.下900mm: 鋼管φ100mm 溶融亜鉛メッキ仕上



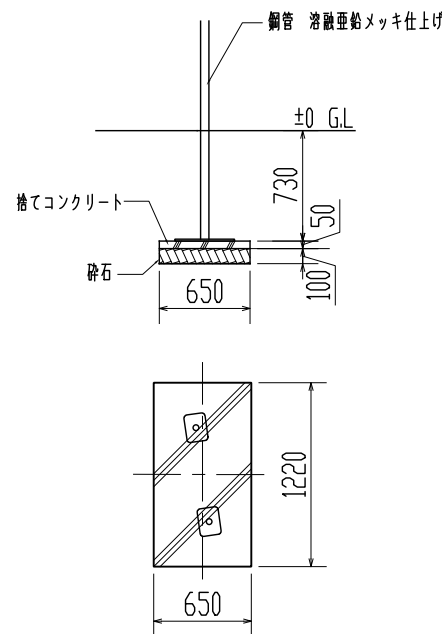
(F4) D=600 スチール製鋼管φ48mm 溶融亜鉛メッキ仕上



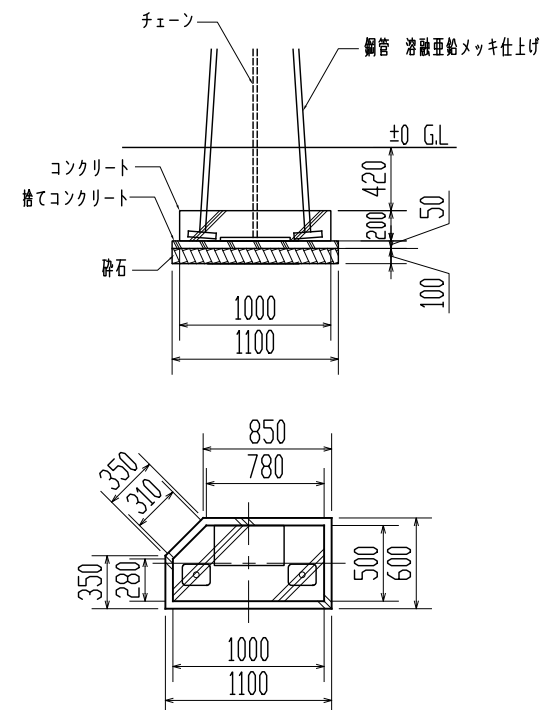
(F5) D=740 鋼管φ63.5mm 溶融亜鉛メッキ仕上



(F6) D=730 鋼管φ38mm 溶融亜鉛メッキ仕上 ×2本

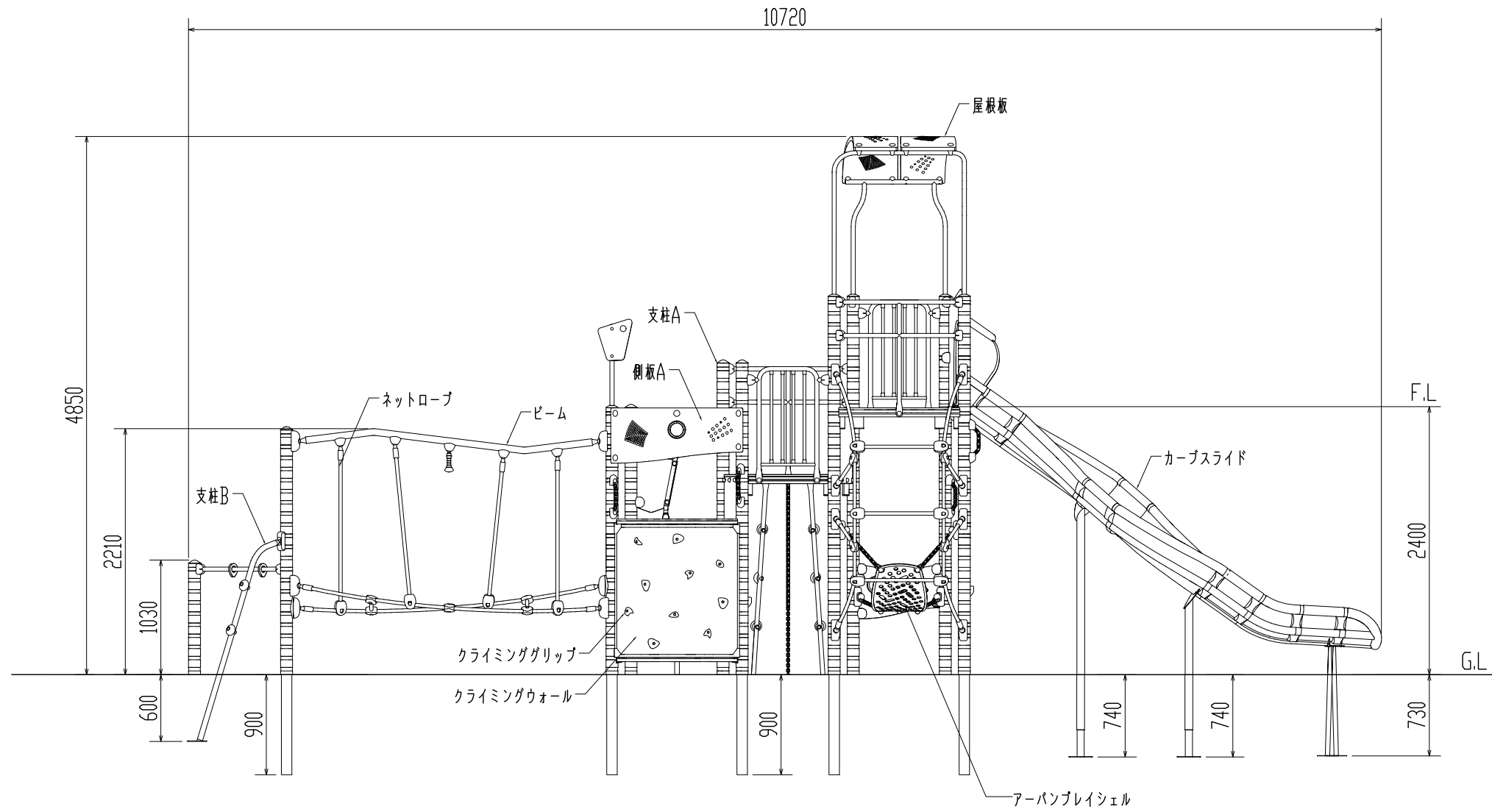


(F7) D=620 鋼管φ38mm 溶融亜鉛メッキ仕上×2
チェーンφ8mm

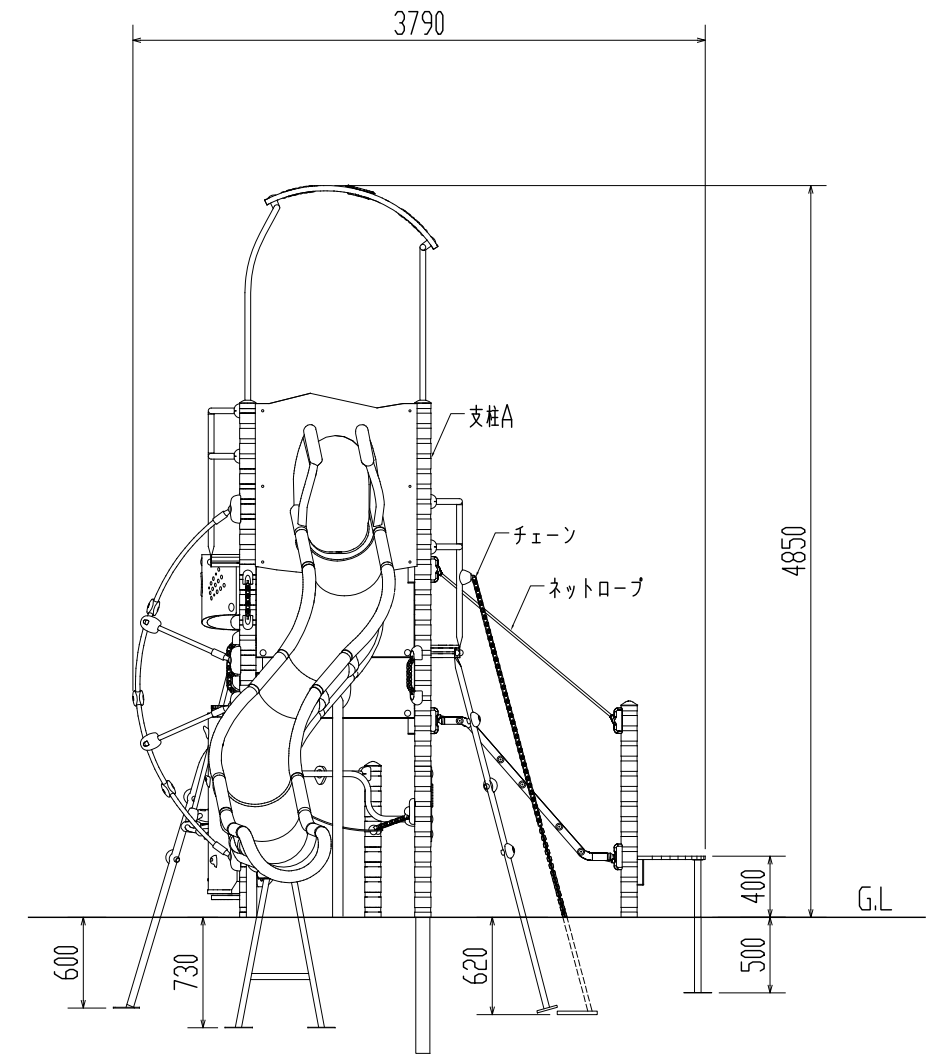


作成者	製品番号・製品名	図種	図面番号	縮尺
株式会社 コンプレイスケープ	ELE500114-3717 タロス	基礎断面図	380103026-3/4	1:50

A矢视图

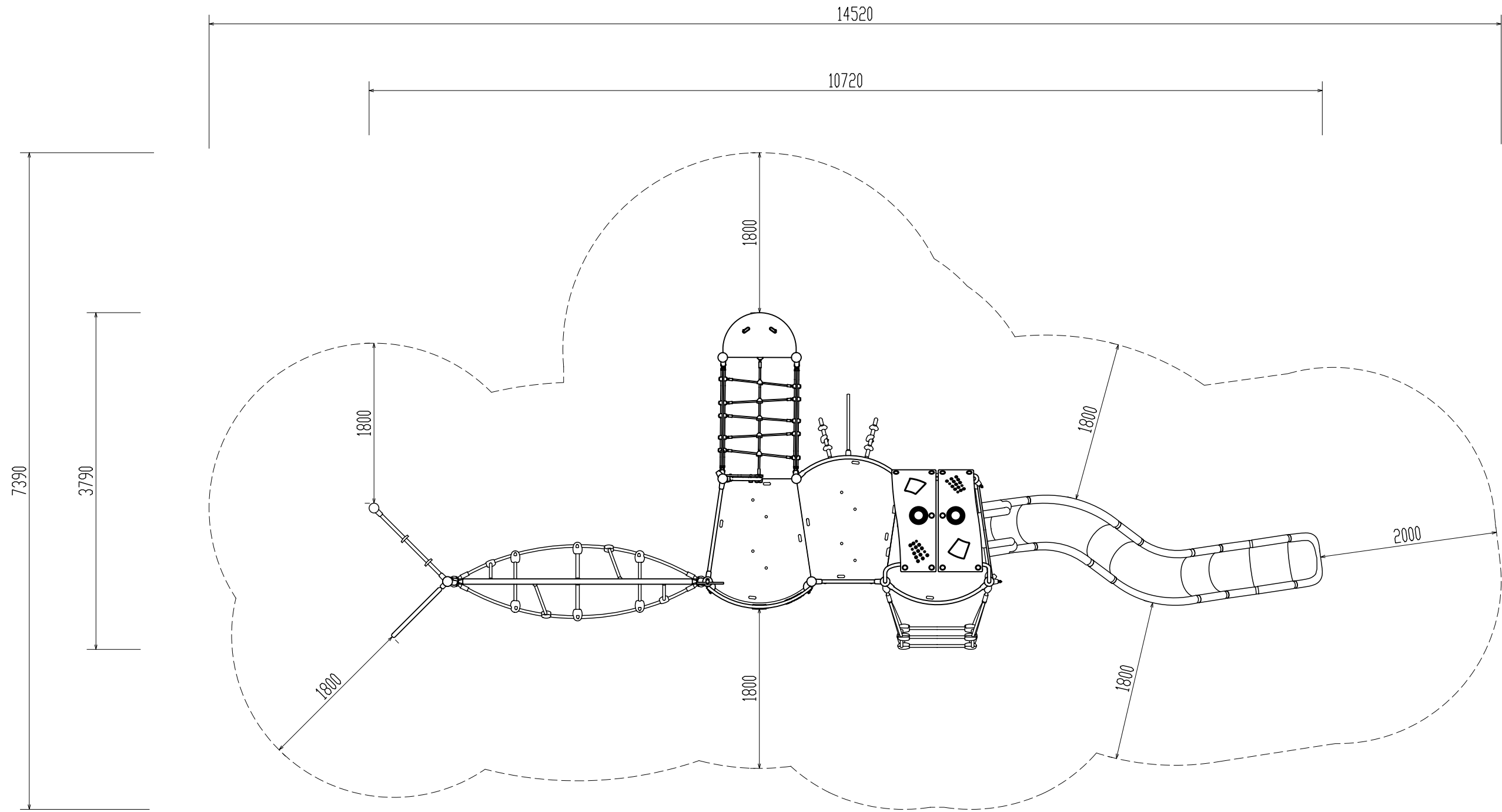


B矢视图



作成者	製品番号・製品名	図種	図面番号	縮尺
株式会社 コンパンプレイスケープ	ELE500114-3717 タロス	AB矢视图	380103026N-4/4	1:50

安全領域図



作成者	製品番号・製品名	図種	図面番号	縮尺
株式会社コンパンプレイスケープ	ELE500114-3717 タロス	安全領域図	380103026-SZ	1:50