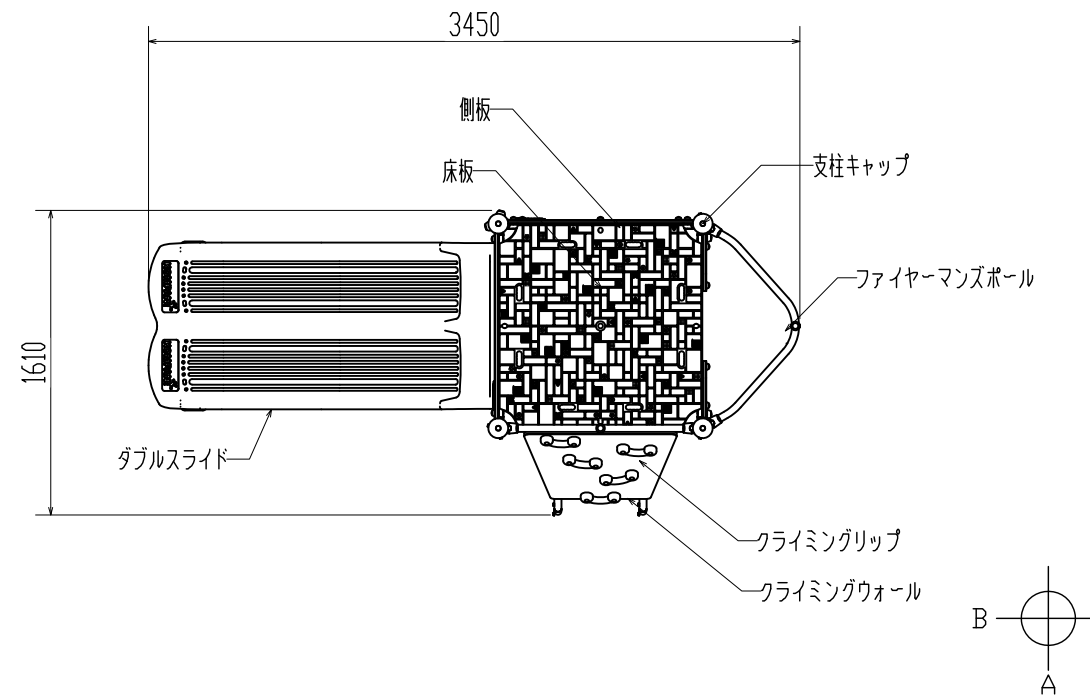


平面図



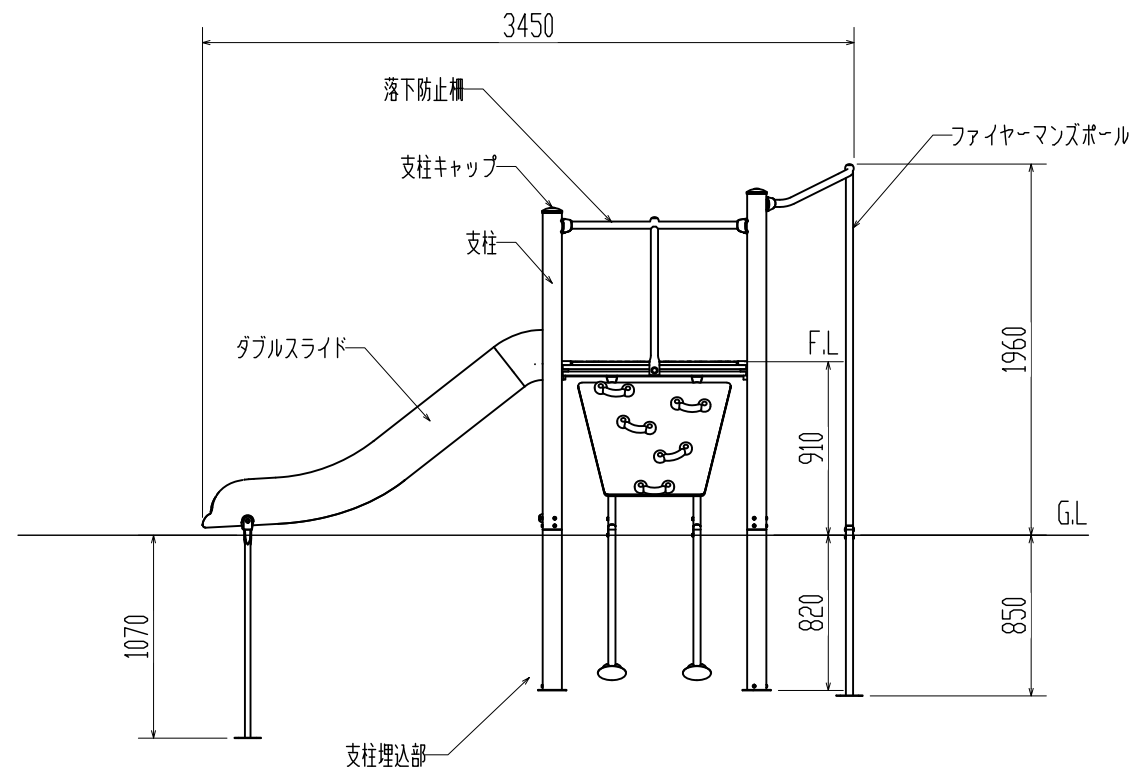
仕様 (下記寸法許容誤差±2%)

本体(側板)	:高密度ポリエチレン樹脂板 (t=19mm)
床板	:ポリプロピレン樹脂板 (t=19mm)
支柱	:スチール製鋼管(φ101mm)溶融亜鉛メッキ/パウダーコート仕上げ
支柱キャップ	:ポリアミド樹脂 (PA6)
支柱埋込部	:スチール製鋼管(φ101mm)溶融亜鉛メッキ仕上げ
埋込鉄脚	:スチール製鋼管(φ30mm/38mm)溶融亜鉛メッキ仕上げ
ファイヤーマンズポール	:スチール製鋼管(φ38mm)溶融亜鉛メッキ仕上げ/ステンレス製 SUS304
ダブルスライド	:中密度ポリエチレン (PEMD)
クライミングウォール	:フェノール・木繊維合成樹脂板 (t=18mm)
クライミンググリップ	:ポリアミド樹脂 (PA6)
落下防止柵	:スチール製鋼管(φ38mm)溶融亜鉛メッキ仕上げ
ボルト・ナット・金物	:スチール製 溶融亜鉛メッキ仕上げ/ステンレス製 SUS304
ボルトキャップ	:ポリアミド樹脂 (PA6)

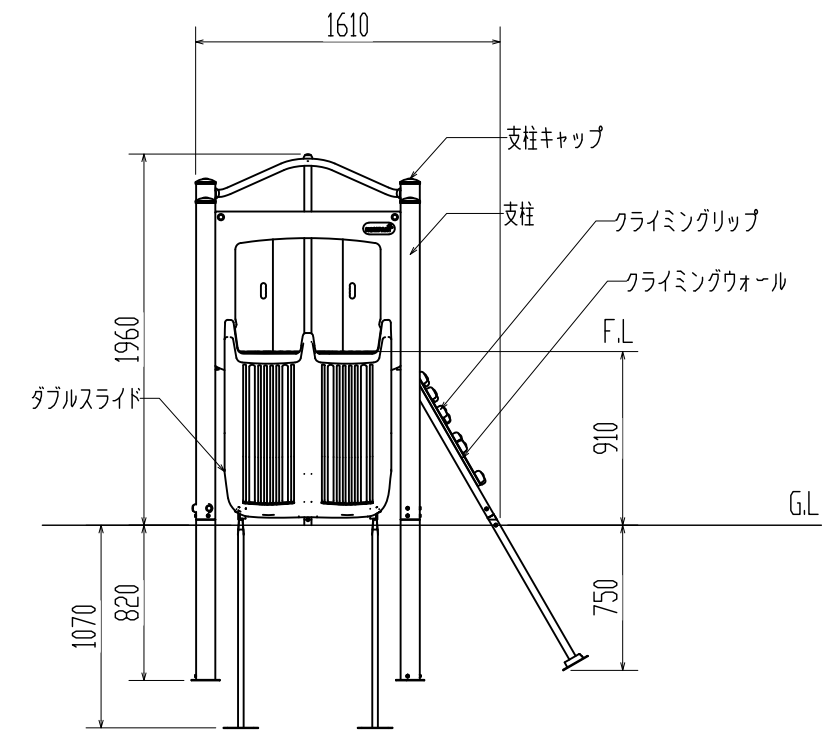
※製品はEN-1176適合品とする

※製品は、「遊具の安全に関する規準 (JPFA-SP-S:2014)」適合品

A矢視図

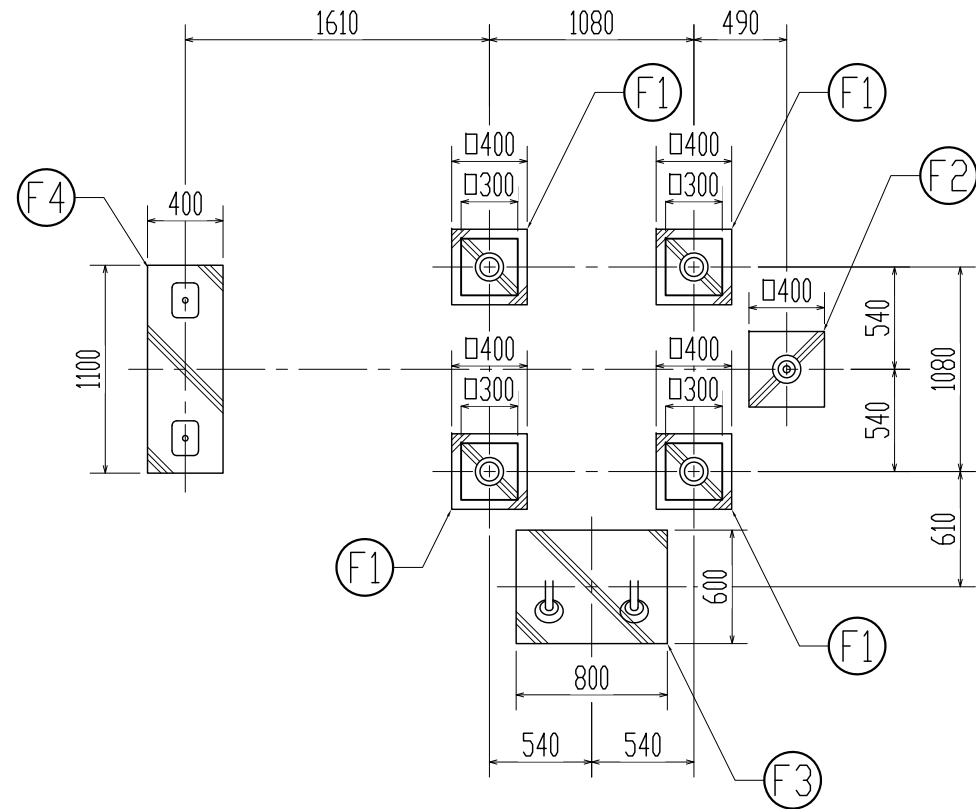


B矢視図

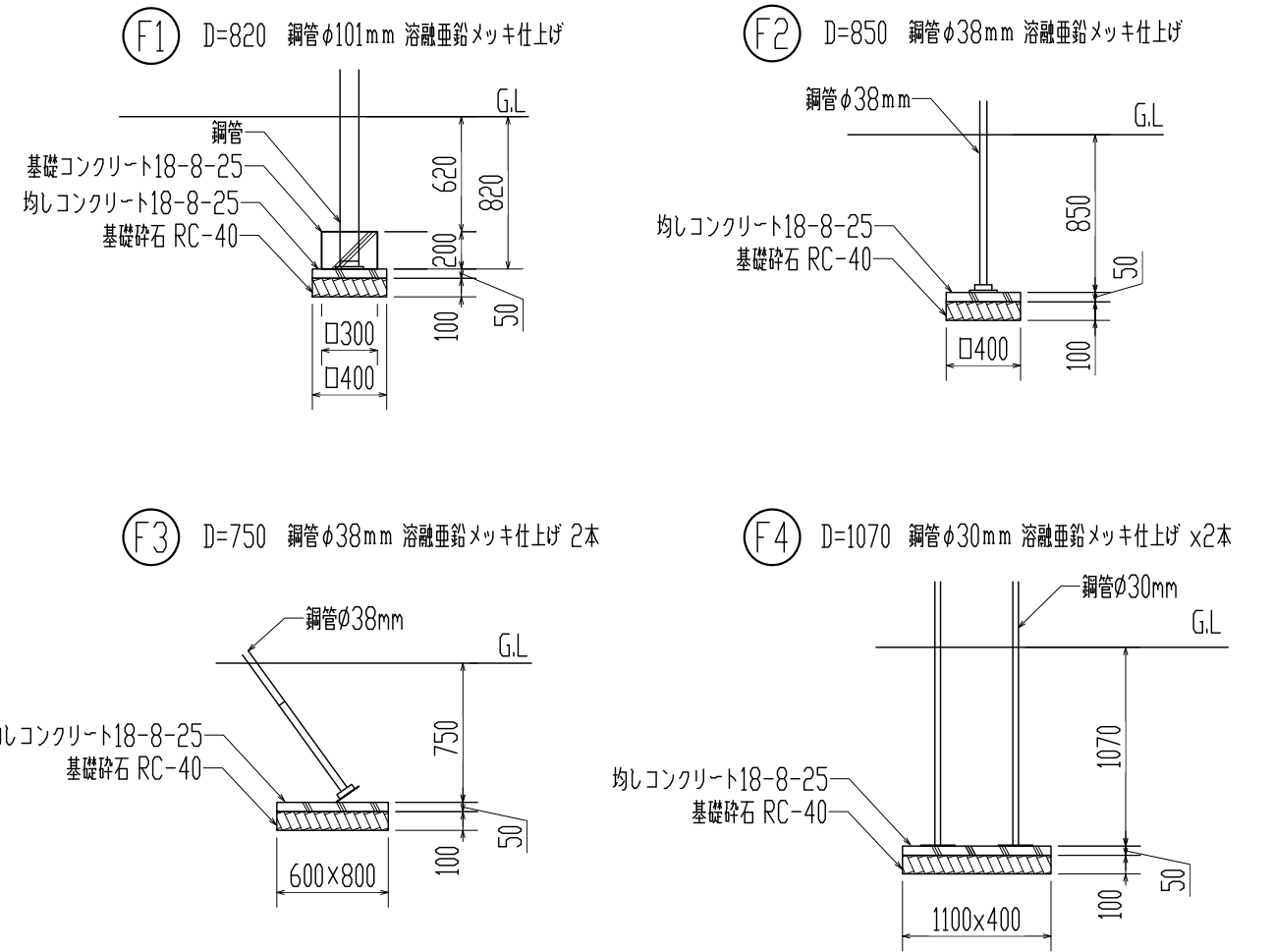


作成者	製品番号・製品名	図種	図面番号	縮尺
株式会社コンパンプレイスケープ	PCE105721-09XX エレメンツ・エッセンシャル PERFORMER BLOSSOM	平面図・AB矢視図	460114001-1/2	1:40

基礎伏図

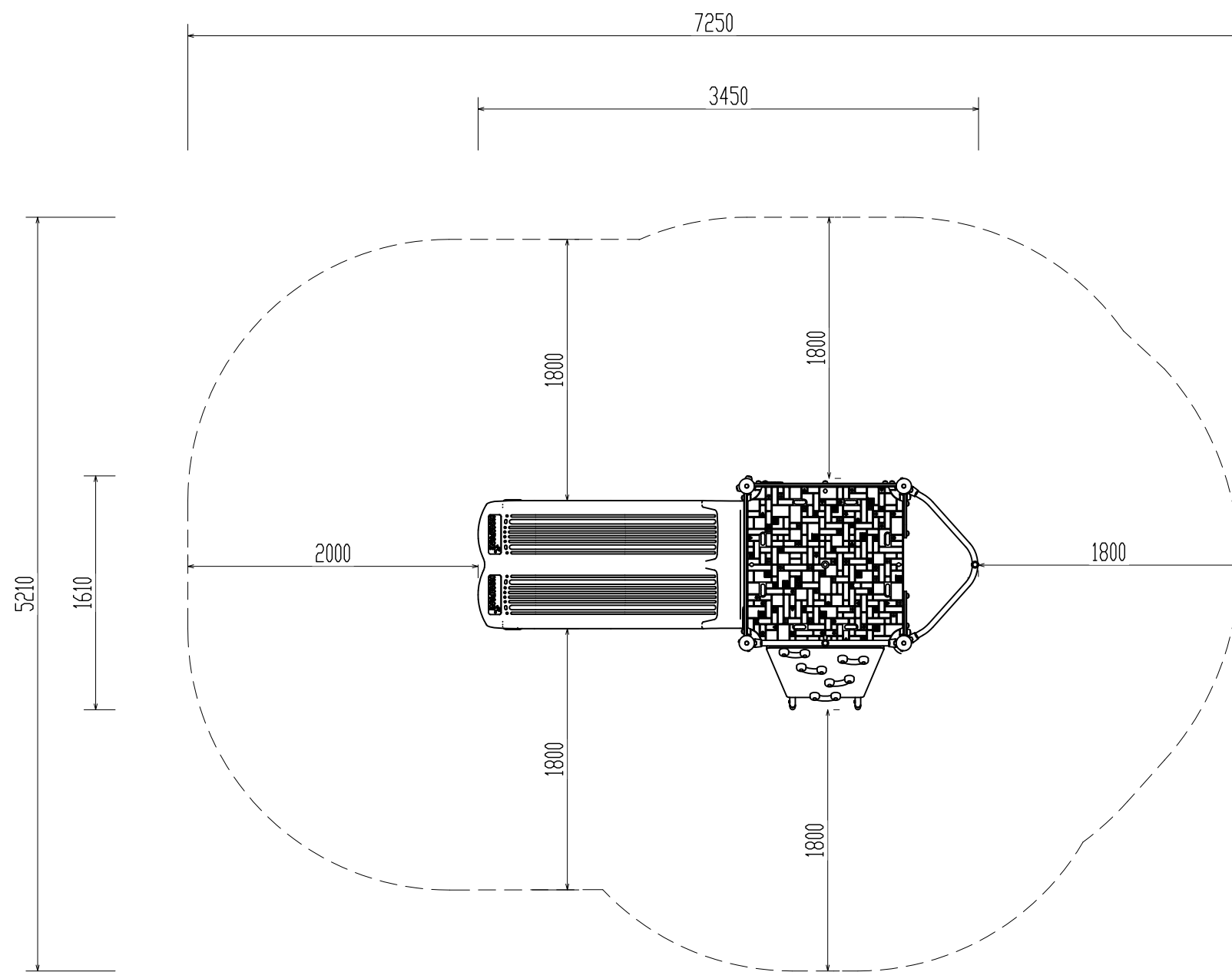


基礎共通断面リスト



作成者	製品番号・製品名	図種	図面番号	縮尺
株式会社コンパンプレイスケープ	PCE105721-09XX エレメント・エッセシャル PERFORMER BLOSSOM	基礎伏図 基礎共通断面リスト	460114001-2/2	1:40

安全領域図



作成者	製品番号・製品名	図種	図面番号	縮尺
株式会社コンパンプレイスケープ	PCE105721-09XX エレメント・エッセンシャル PERFORMER BLOSSOM	安全領域図	460114001-SZ	1:40