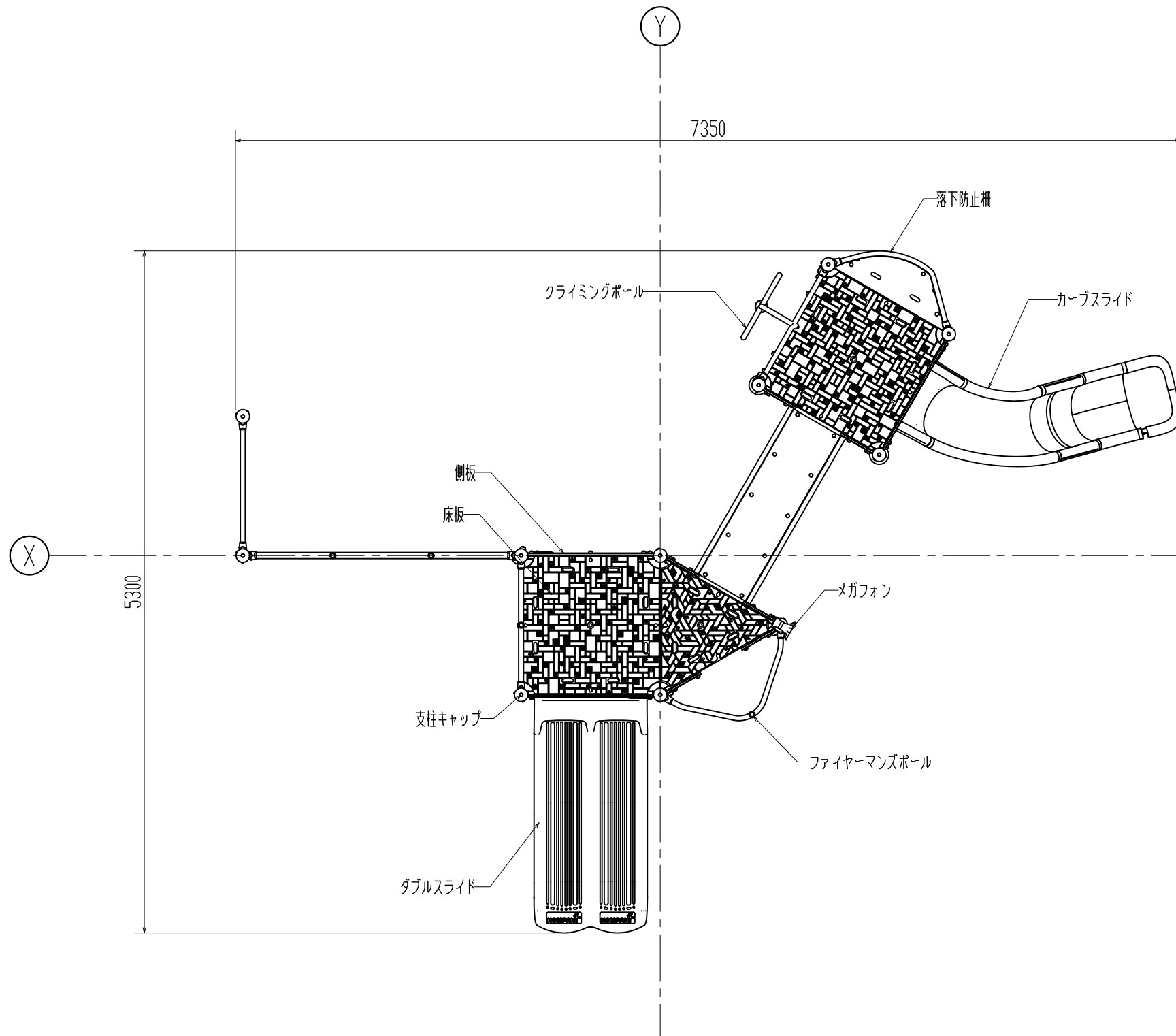
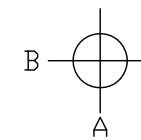


平面図



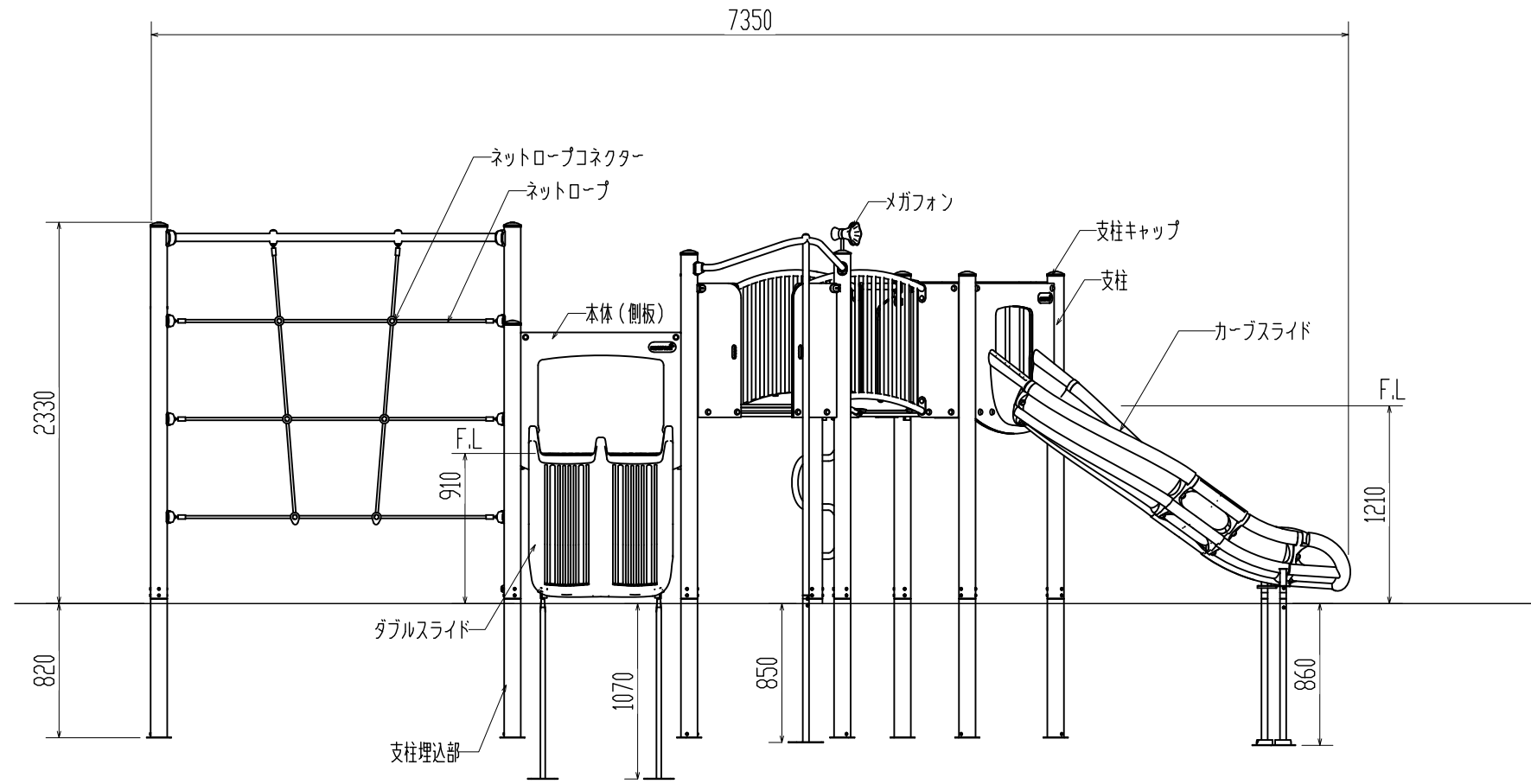
仕様 (下記寸法許容誤差±2%)

本体(側板)	:高密度ポリエチレン(τ=19mm)
床板	:ポリプロピレン樹脂板(τ=19mm)
支柱	:スチール製鋼管(φ101mm)溶融亜鉛メッキ/パウダーコート仕上げ
支柱キャップ	:ポリアミド樹脂(PA6)
支柱埋込部	:スチール製鋼管(φ101mm)溶融亜鉛メッキ仕上げ
埋込鉄脚	:スチール製鋼管(φ30mm/38mm)溶融亜鉛メッキ仕上げ
クライミングポール	:スチール製鋼管(φ38mm)溶融亜鉛メッキ仕上げ/ステンレス製 SUS304
ダブルスライド	:中密度ポリエチレン(PEMD)
カーブスライド	:中密度ポリエチレン(PEMD)
メガフォン	:ポリアミド樹脂(PA6)
ネットロープ	:ポリプロピレン被覆ワイヤロープ(φ16mm)
ネットロープコネクター	:ポリアミド樹脂(PA6)
落下防止柵	:スチール製鋼管(φ38mm)溶融亜鉛メッキ仕上げ
ボルト・ナット・金物	:スチール製 溶融亜鉛メッキ仕上げ/ステンレス製 SUS304
ボルトキャップ	:ポリアミド樹脂(PA6)
※製品はEN-1176適合品とする	
※製品は、「遊具の安全に関する規準(JPFA-SP-S:2014)」適合品	

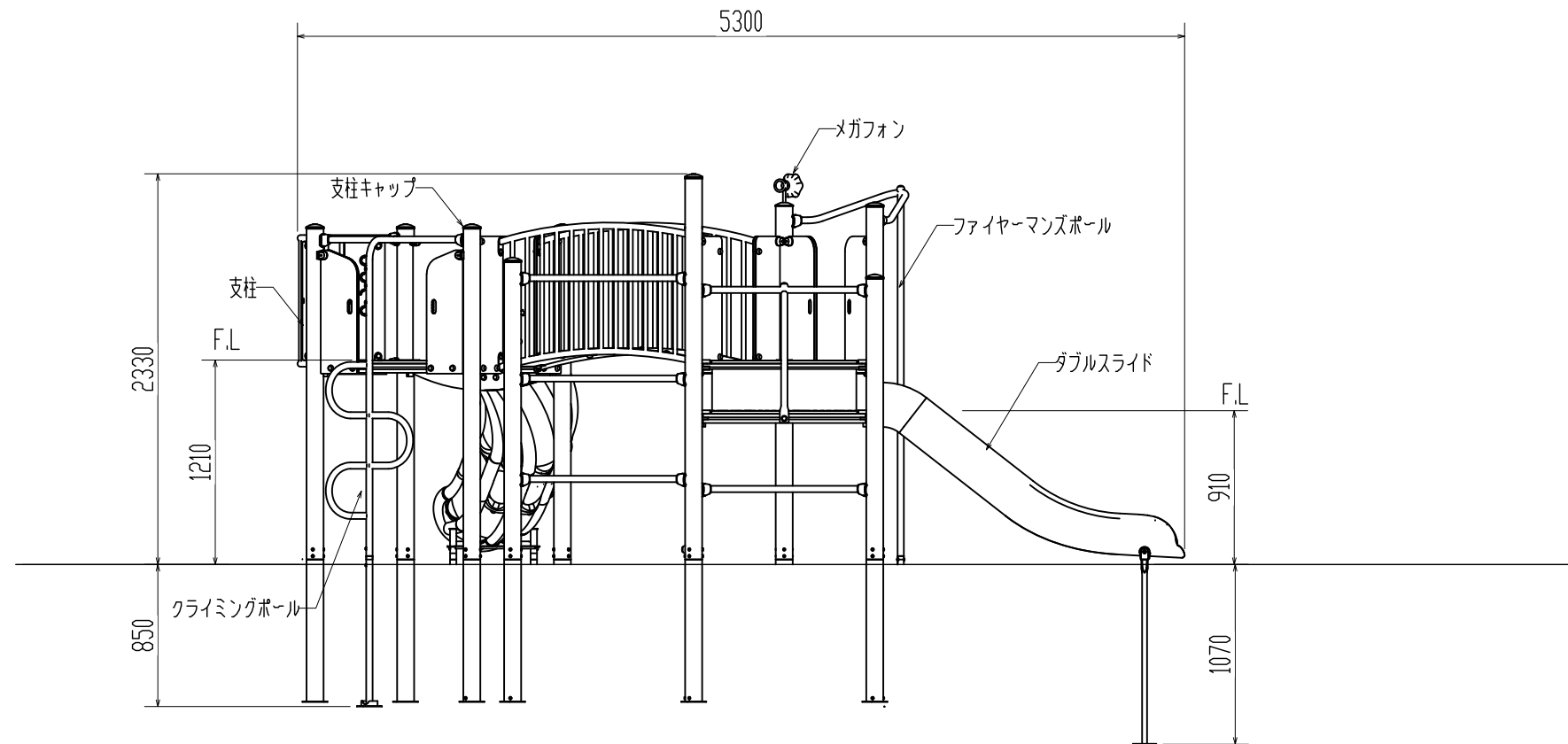


作成者	製品番号・製品名	図種	図面番号	縮尺
株式会社コンパンプレイスケープ	PCE206021-09XX エレメント・エッセンシャル ACHIEVER BLOSSOM	平面図	460114003-1/3	1:40

A矢视图



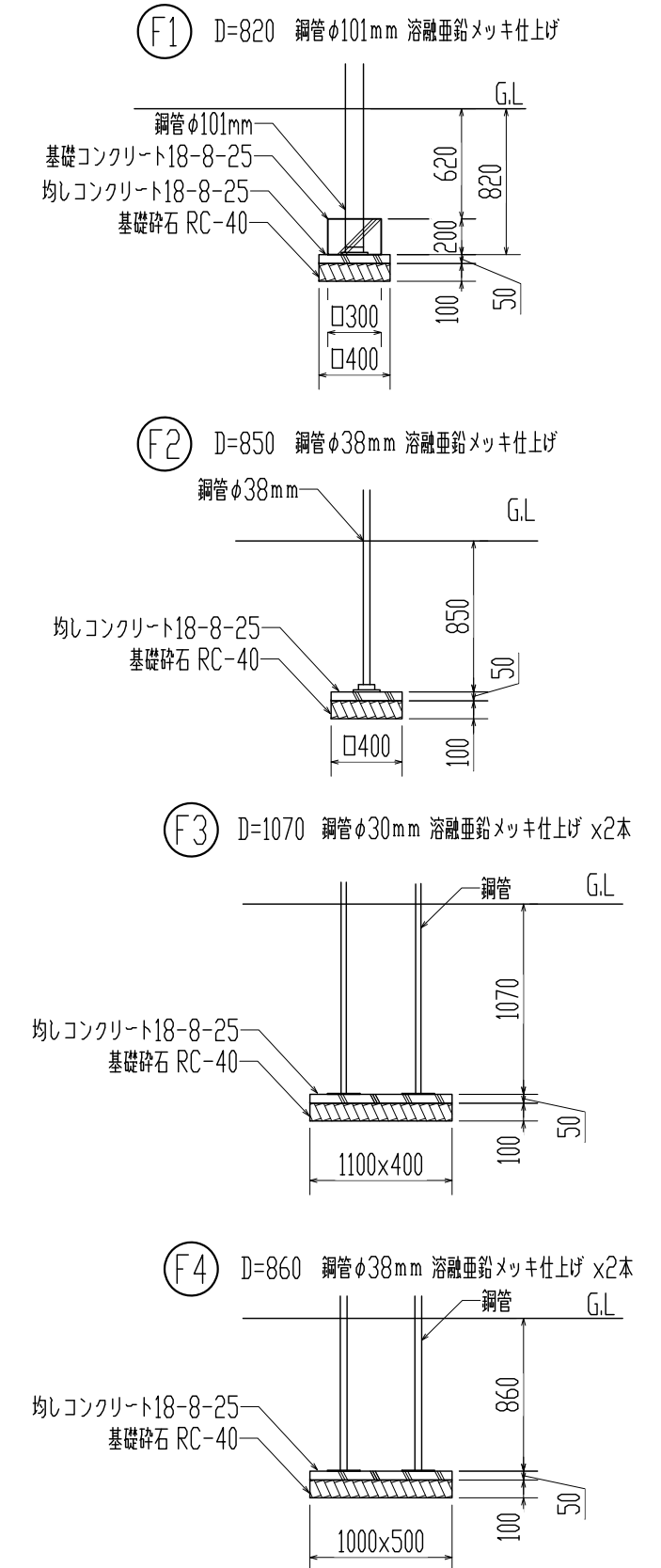
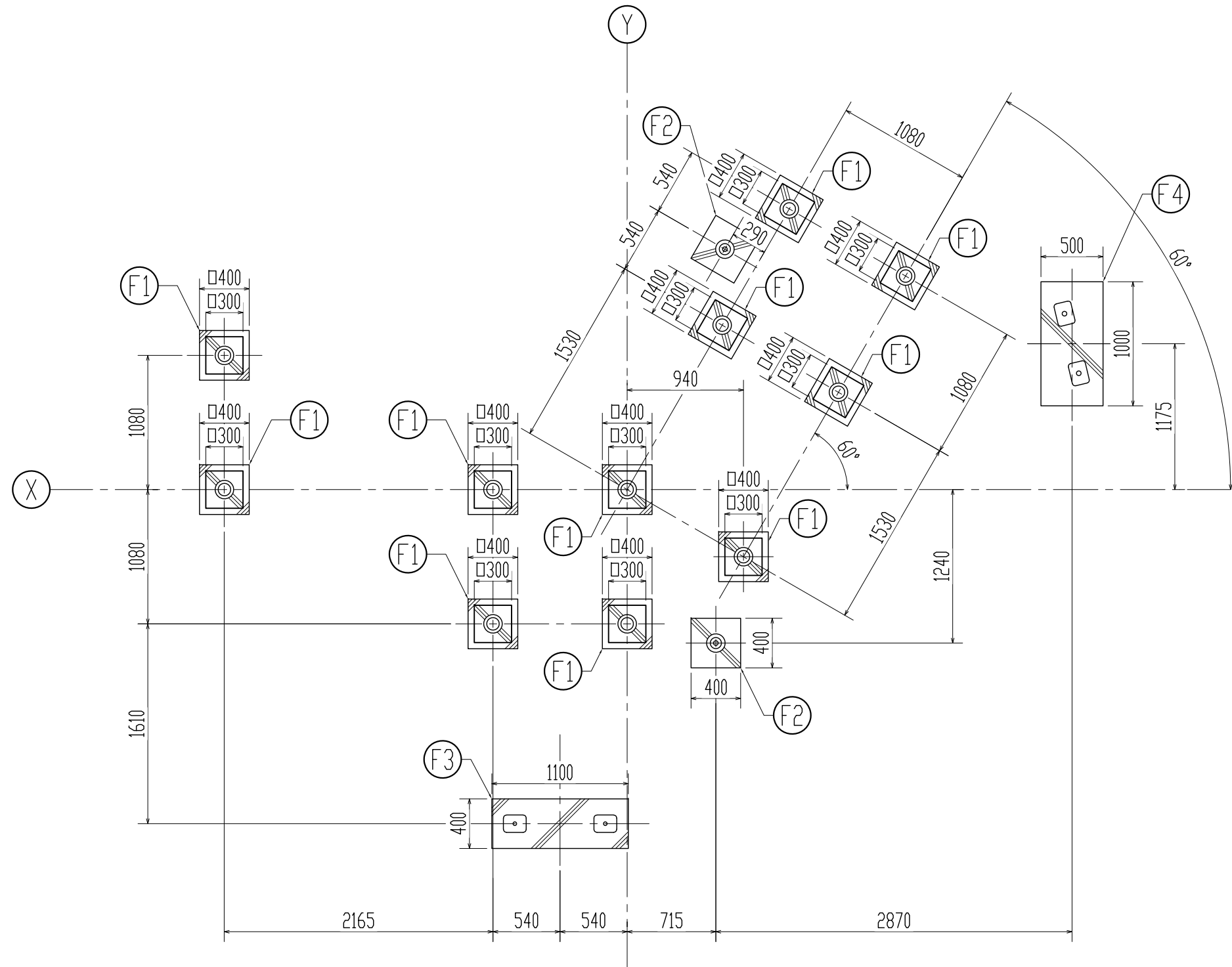
B矢视图



作成者	製品番号・製品名	図種	図面番号	縮尺
株式会社コンパンプレイスケープ	PCE206021-09XX エレメンツ・エッセシャル ACHIEVER BLOSSOM	AB矢视图	460114003-2/3	1:40

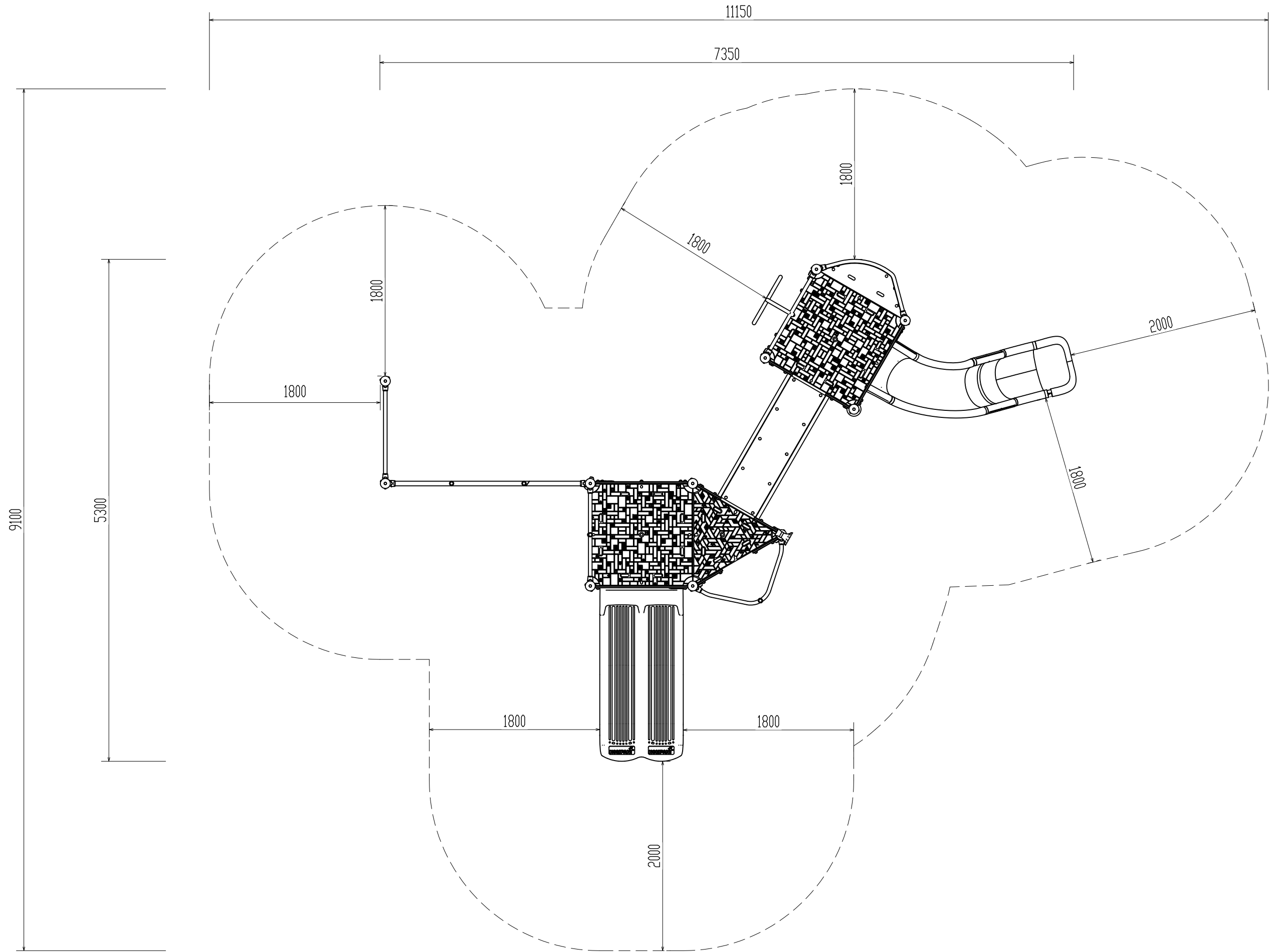
基礎伏図

基礎共通断面リスト



作成者	製品番号・製品名	図種	図面番号	縮尺
株式会社コンパンプレイスケープ	PCE206021-09XX エレメント・エッセシャル ACHIEVER BLOSSOM	基礎伏図 基礎共通断面リスト	460114003-3/3	1:40

安全領域図



作成者	製品番号・製品名	図種	図面番号	縮尺
株式会社コンパンプレイスケープ	PCE206021-09XX エレメント・エッセシャル ACHIEVER BLOSSOM	安全領域図	460114003-SZ	1:40