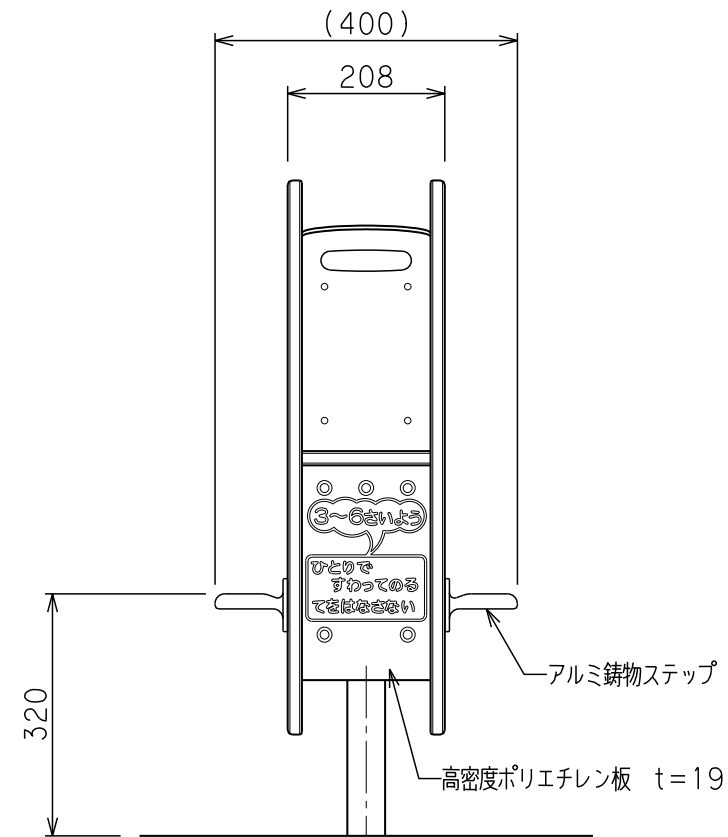
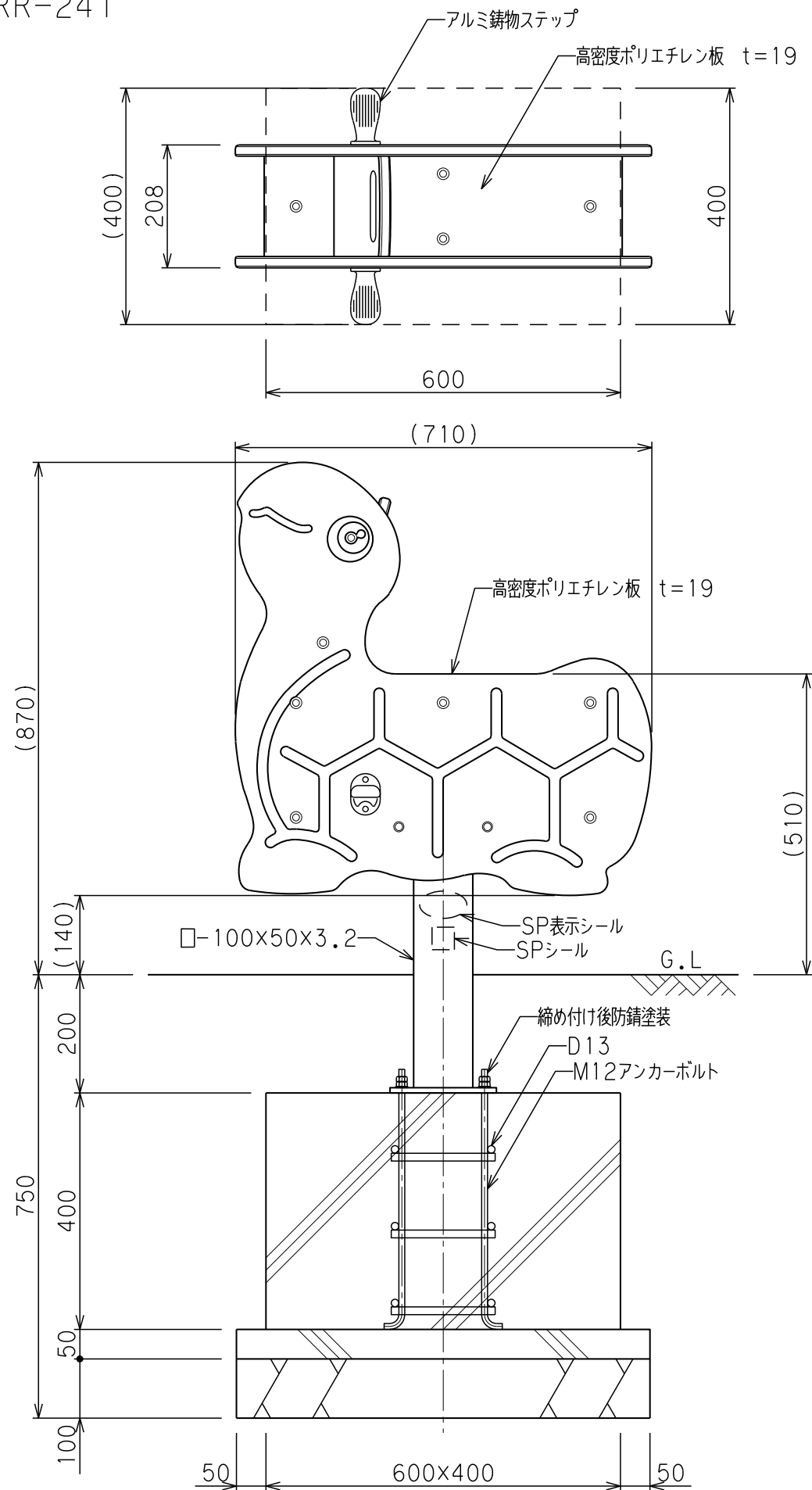
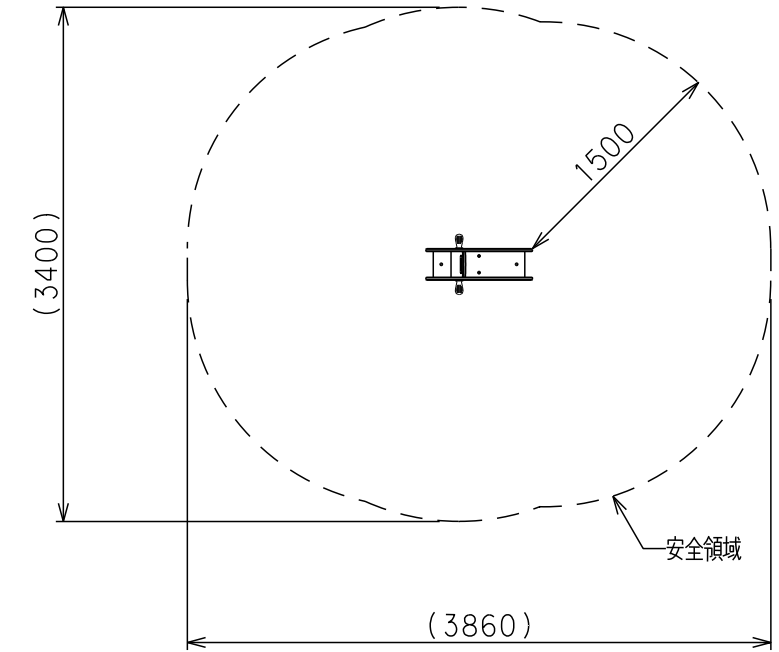


ロッキング・かめ  
PRR-241



S=1/10



安全領域図 S=1/50

仕様

- 本体 : 高密度ポリエチレン板  
 鋼材 : 支柱部 溶融亜鉛メッキ処理  
 他 電気亜鉛メッキ処理

- \*本製品は(株)サカエ製品、或いは本仕様以上とする。
- \*「遊具の安全に関する規準 JPF A-SP-S:2024」適合製品です。
- \*製品の対象年齢は、3~6歳です。
- \*本製品は(一社)日本公園施設業協会によるSP表示認定企業の製造品とする。
- \*本製品は(一社)日本公園施設業協会による公園施設団体賠償責任保険制度の加入品とする。