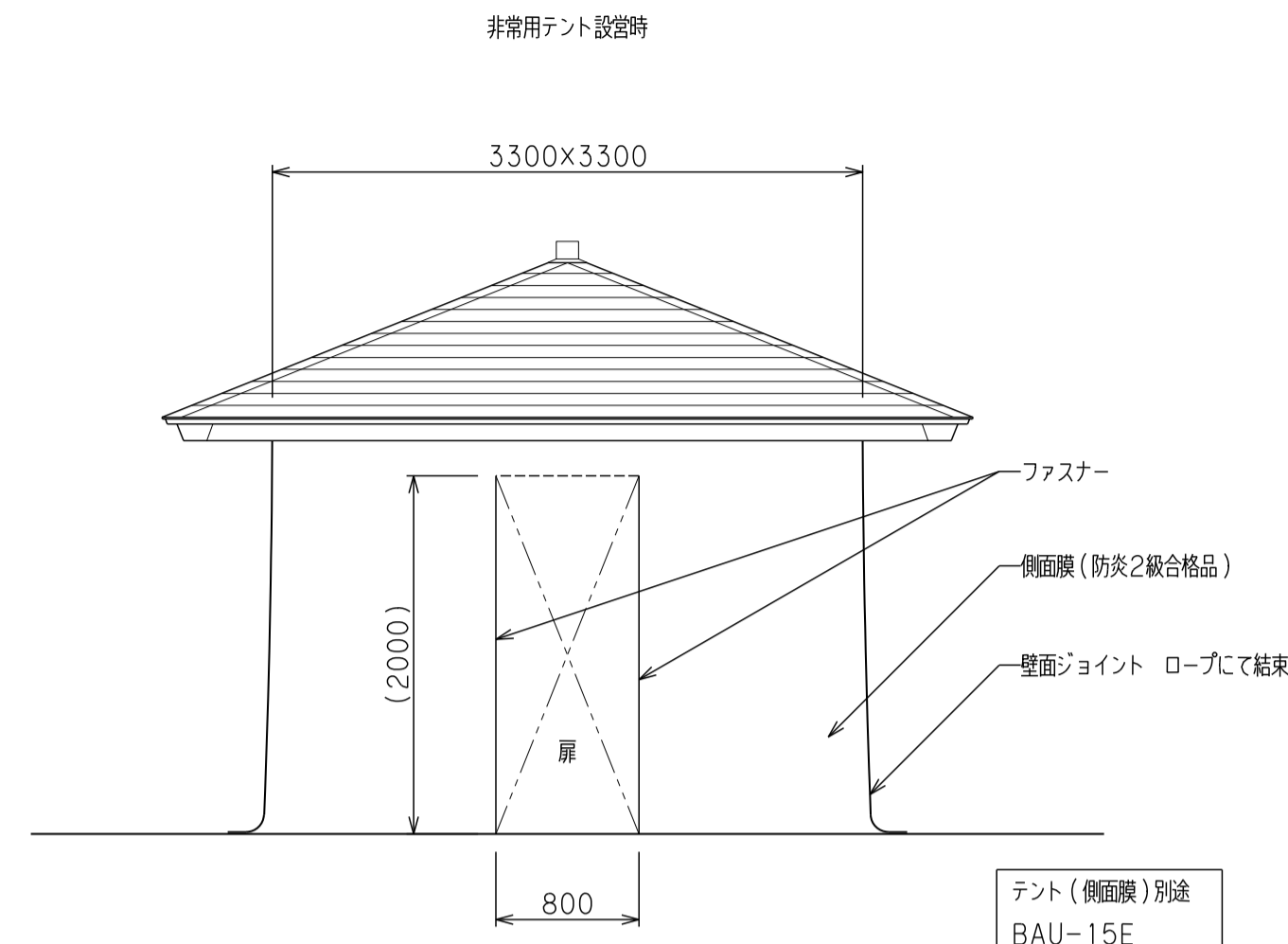
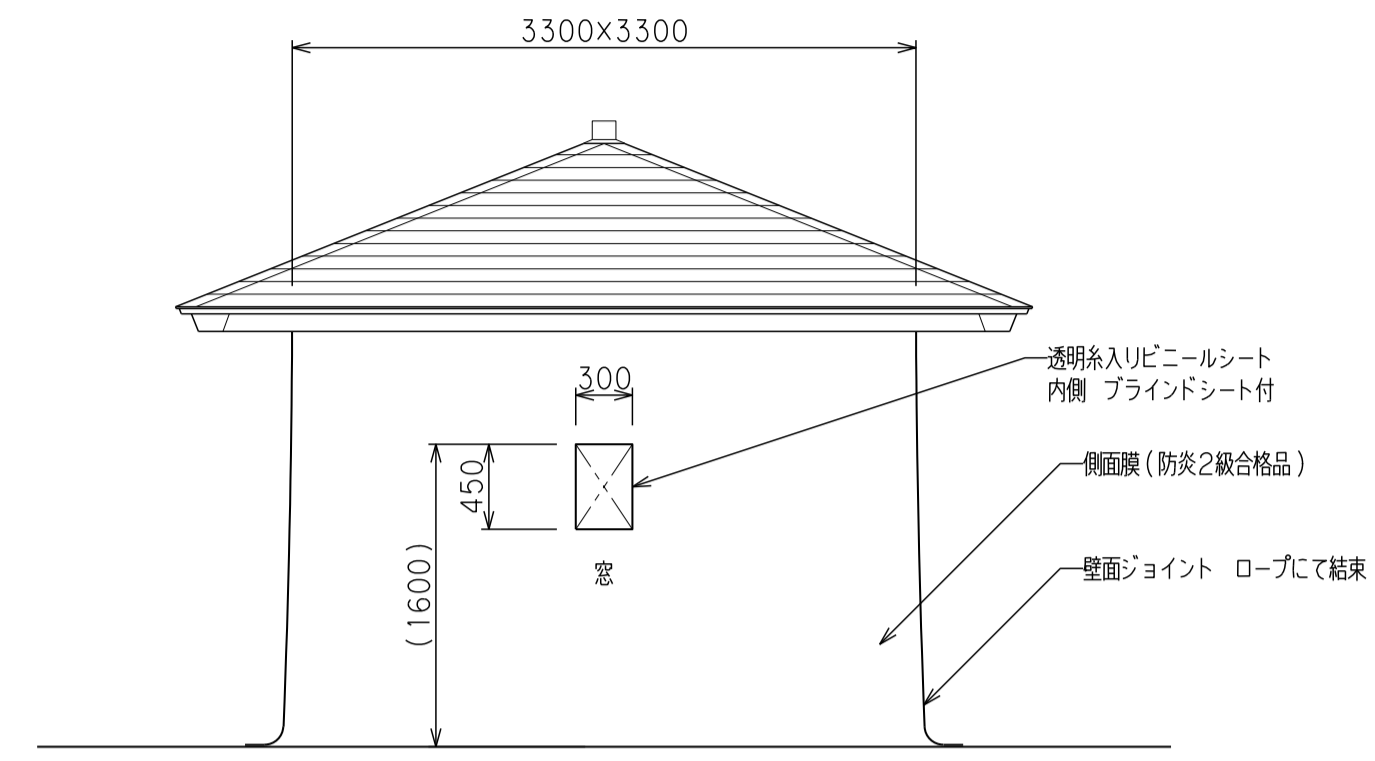


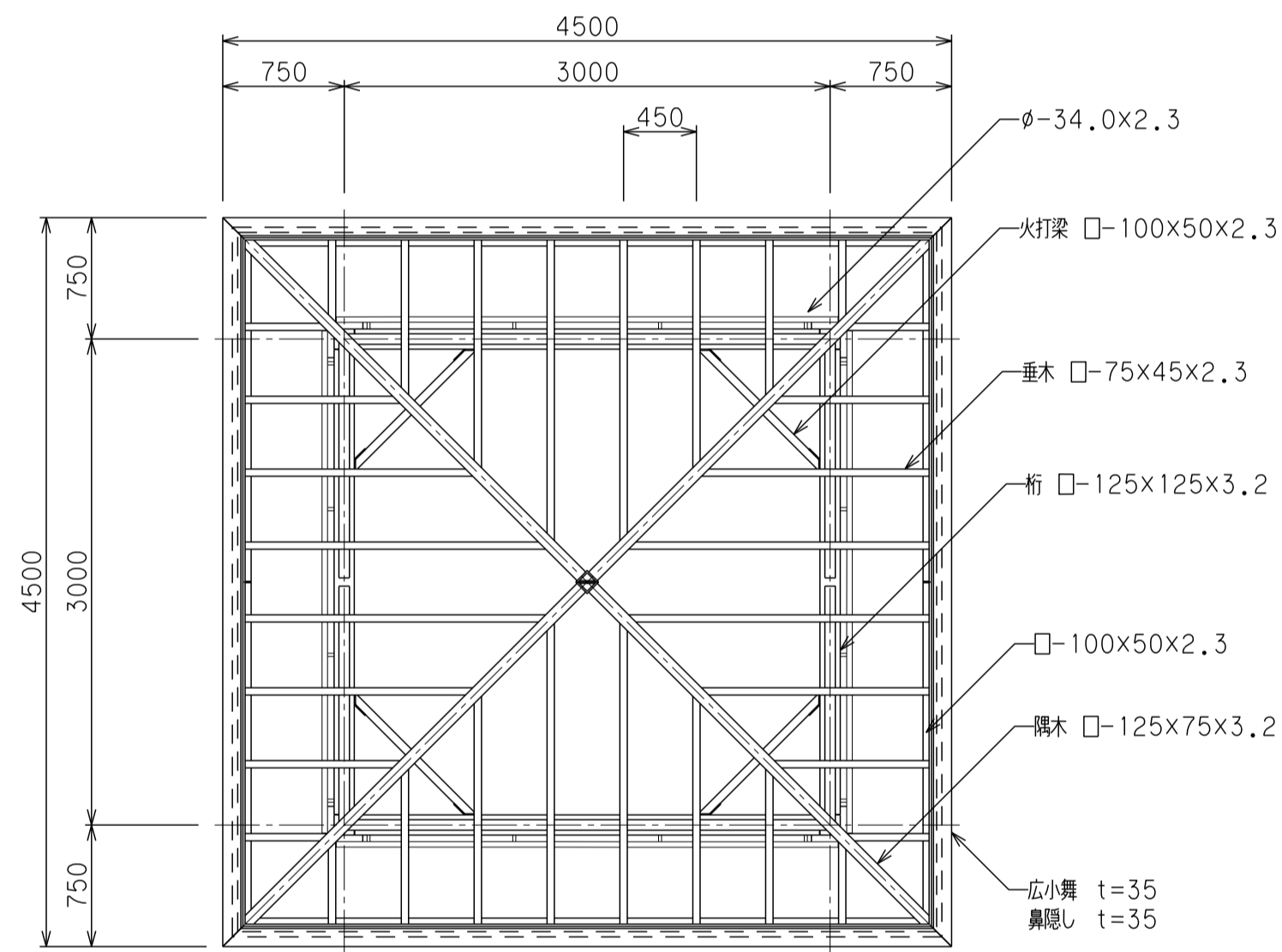
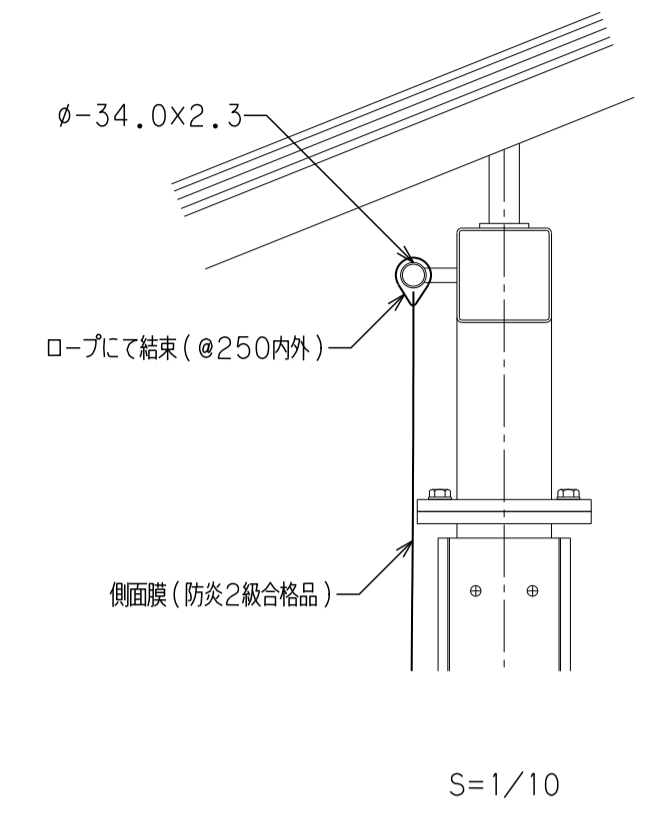
立面図 S=1/40



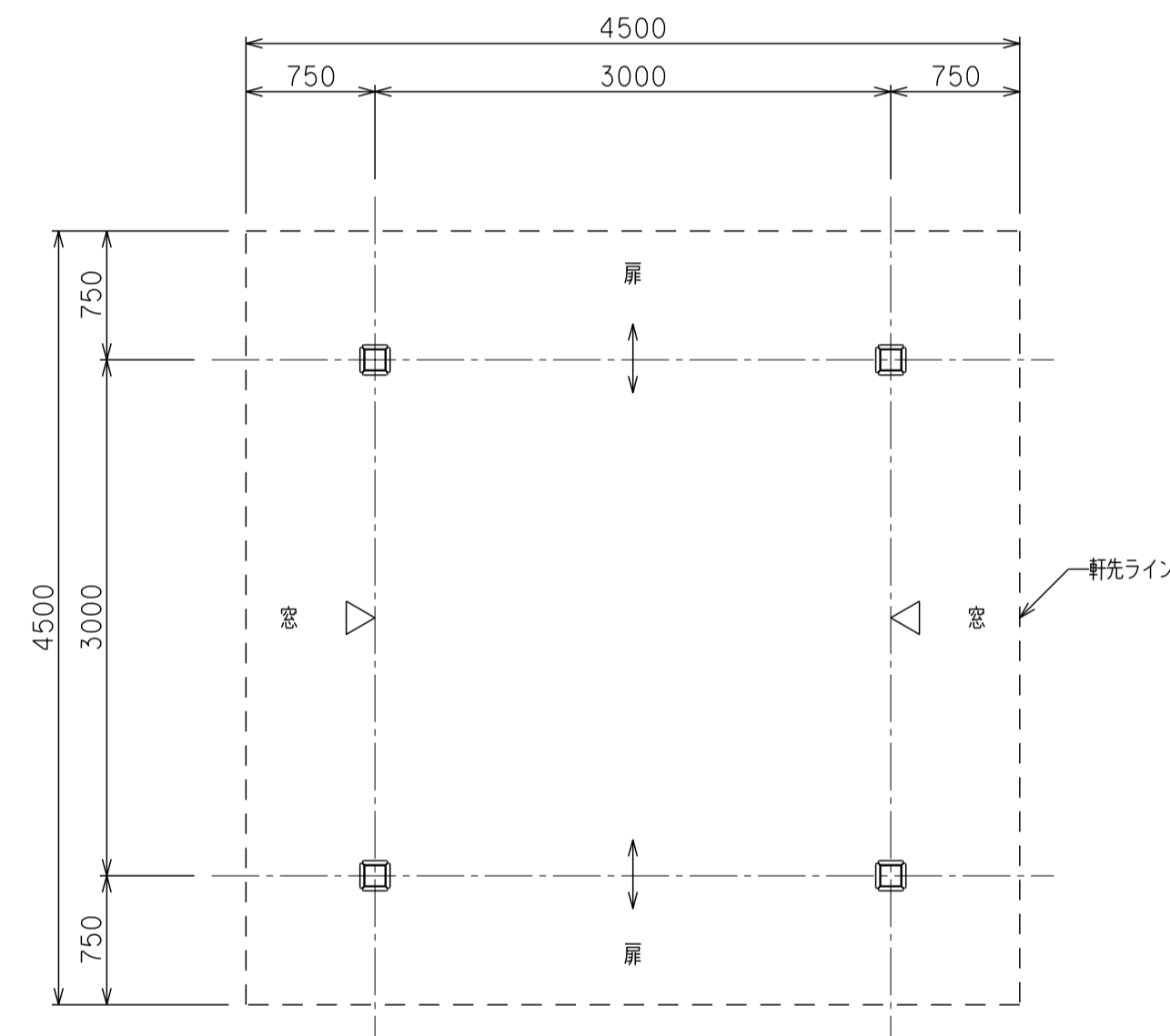
正面/背面図 S=1/40



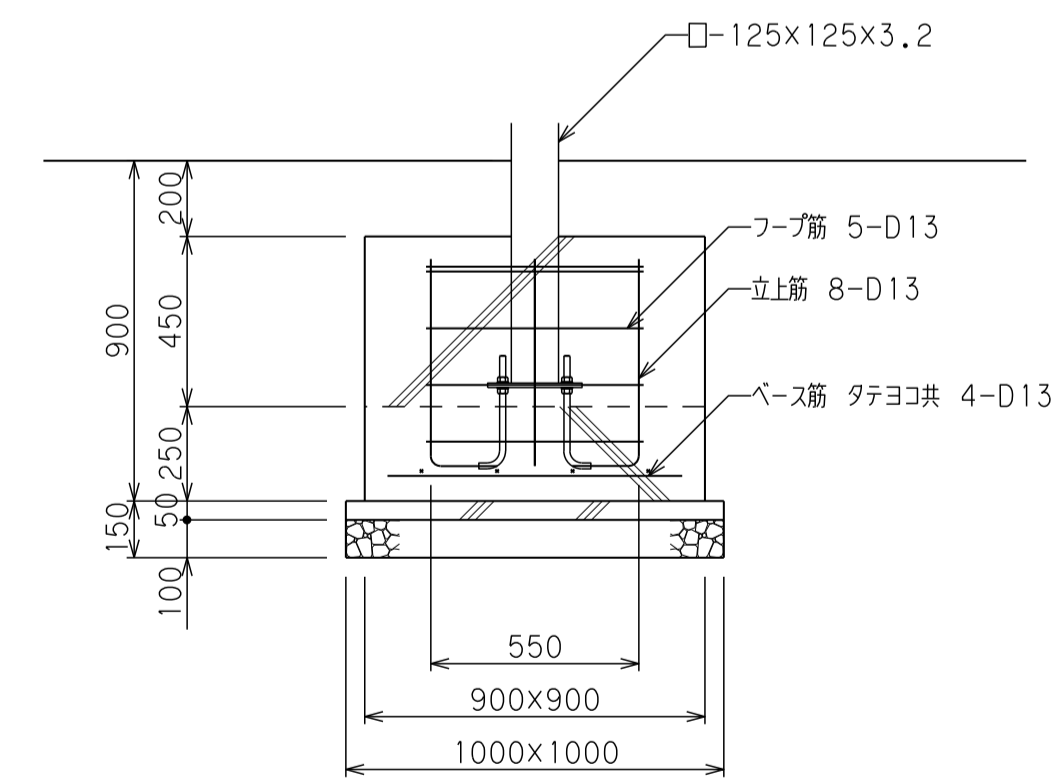
側面図 S=1/40



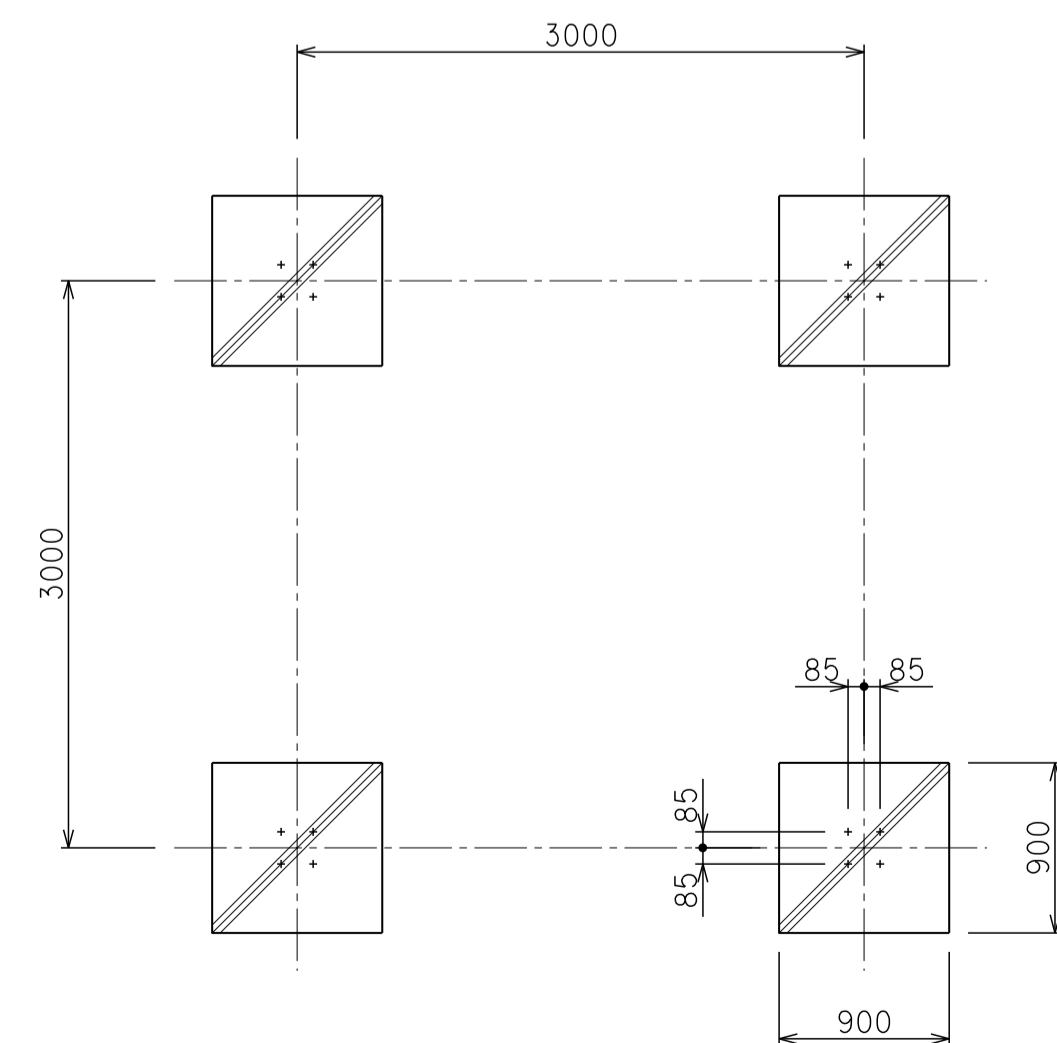
小屋伏図 S=1/40



平面図 S=1/40



詳細図 S=1/20



基礎伏図 S=1/40

仕様

- 柱化粧板: アインスパーウッド, 保護塗料塗布仕上げ (SWG: オレンジ色)
- 脚隠し: 桧, 保護塗料塗布仕上げ (SWG: オレンジ色)
- 鋼材部: 亜鉛メッキ下地, 塗装仕上げ (B, P.L. 除く) 茶色
- 膜材: ポリエステル生地, 塩ビ樹脂コーティング (国土交通大臣認定膜材, 防災2級合格品)

設計条件

- 風圧力の検討: 基準風速  $V_0=3.4\text{m/秒}$ , 地表相関度区分3
- 基礎の検討: 長期地耐力=50kN/m<sup>2</sup>
- 本体および基礎はテントが張られていない状態での構造検討による。

- \*本製品は(株)サカエ製品、或いは本仕様以上とする。
- \*本製品は(一社)日本公園施設協会によるSP、又はSPL表示認定企業の製造品とする。
- \*本製品は(一社)日本公園施設協会による公園施設団体賠償責任保険制度の加入品とする。