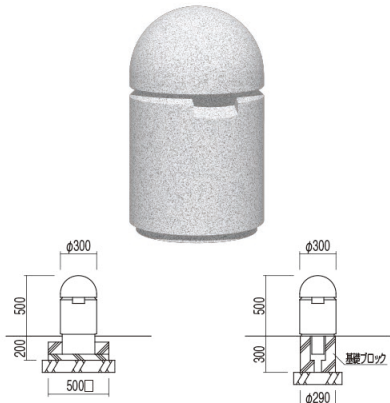


# タマミカゲ 擬石ボラード

**共通仕様**  
 ● 本体：擬石タマミカゲ(イナダ) / ビシャン仕上、一部打放し  
 ● 芯材：鋼管、溶融亜鉛メッキ処理



**SPT-051**  
固定式

¥29,000 (税込¥30,450)

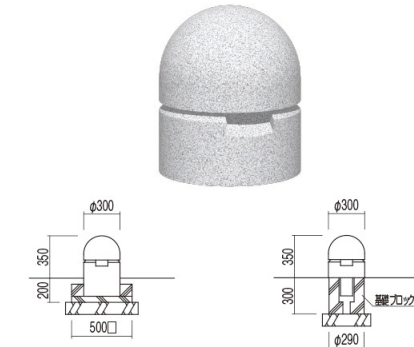
● 重量：100kg

※基礎ブロック別売 SRU-052 下記参照

**SRT-051**  
可動式

¥36,000 (税込¥37,800)

● 重量：75kg



**SPT-052**  
固定式

¥26,000 (税込¥27,300)

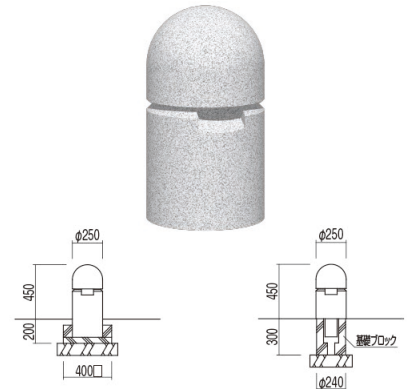
● 重量：75kg

※基礎ブロック別売 SRU-052 下記参照

**SRT-052**  
可動式

¥33,000 (税込¥34,650)

● 重量：50kg



**SPT-053**  
固定式

¥22,000 (税込¥23,100)

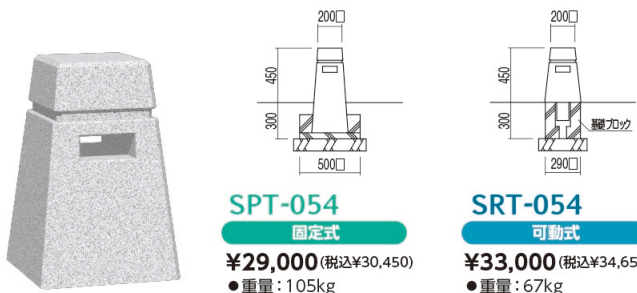
● 重量：65kg

※基礎ブロック別売 SRU-053 下記参照

**SRT-053**  
可動式

¥27,000 (税込¥28,350)

● 重量：47kg



**SPT-054**  
固定式

¥29,000 (税込¥30,450)

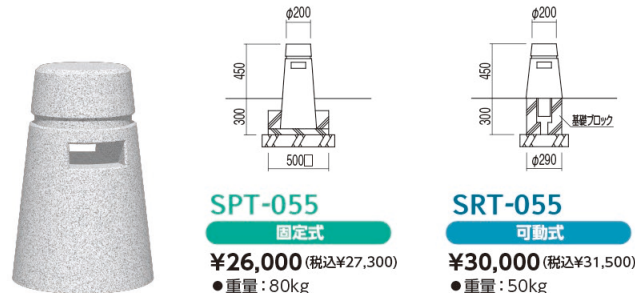
● 重量：105kg

※基礎ブロック別売 SRU-051 下記参照

**SRT-054**  
可動式

¥33,000 (税込¥34,650)

● 重量：67kg



**SPT-055**  
固定式

¥26,000 (税込¥27,300)

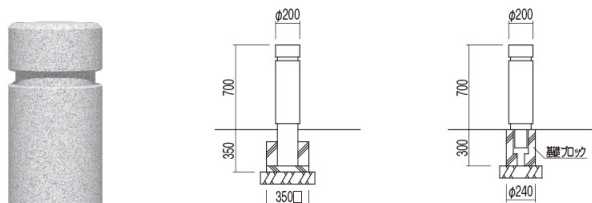
● 重量：80kg

※基礎ブロック別売 SRU-052 下記参照

**SRT-055**  
可動式

¥30,000 (税込¥31,500)

● 重量：50kg



**SPT-056**  
固定式

¥21,000 (税込¥22,050)

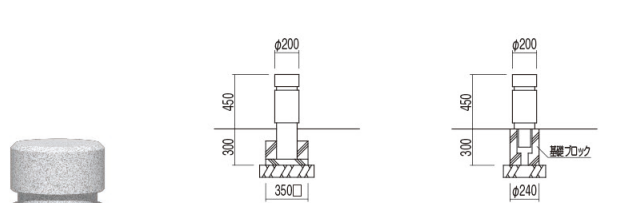
● 重量：68kg

※基礎ブロック別売 SRU-053 下記参照

**SRT-056**  
可動式

¥30,000 (税込¥31,500)

● 重量：51kg



**SPT-057**  
固定式

¥16,000 (税込¥16,800)

● 重量：47kg

※基礎ブロック別売 SRU-053 下記参照

**SRT-057**  
可動式

¥24,000 (税込¥25,200)

● 重量：33kg

オプション  
option

## 基礎ブロック

設置の容易なボラード用基礎ブロックです。



**SRU-051**

¥6,000 (税込¥6,300)

● 寸法：W290×D290×H300  
● 本体：コンクリート / 打放し ● 重量：52kg

対応製品 SRT-054



**SRU-052**

¥5,500 (税込¥5,775)

● 寸法：φ290×H300  
● 本体：コンクリート / 打放し ● 重量：39kg

対応製品 SRT-051 / SRT-052 / SRT-055



**SRU-053**

¥4,500 (税込¥4,725)

● 寸法：φ240×H300  
● 本体：コンクリート / 打放し ● 重量：25kg

対応製品 SRT-053 / SRT-056 / SRT-057

※掲載価格については運賃・据付費・基礎工事費等が別途となります。