

災害時対応製品

テント付き

地下収納式トイレ

BWF-002

洋式トイレを丸ごと地下に収納！

保管・運搬の手間を省きます。



価格 ¥198,000 (税込み ¥207,900)

※運賃・据付費・基礎工事費等は含まれておりません。

ここがポイント

普段はフラットな空間を確保できます。 Point1

- ・狭い場所でも敷地を有効利用できます。
- ・普段は通路として利用する場所でも通行の障害になりません。
- ※車両乗り入れ部への設置はできません。

下水道直結型です。 Point2

- ・バキュームカーの確保が不要です。
- ・既存の污水管に接続することで貯留容量の不安を解消します。
- ・汚物が溜まらないので衛生的です。

安心・安全に配慮しています。 Point3

- ・洋式タイプなので、お子様や高齢者の方々に安心して利用できます。
- ・段差が無く、つまずきなどの心配のないスムーズなアクセスができます。
- ・普段利用している一般的な便座（抗菌仕様）を採用し、蓋や便座が開閉できるので衛生的です。
- ・テント生地裏面のシルバーコーティング加工により、照明が必要な夜間でも内部からの影が映りにくくプライバシーを確保します。

付属のテントの組立が簡単です。 Point4

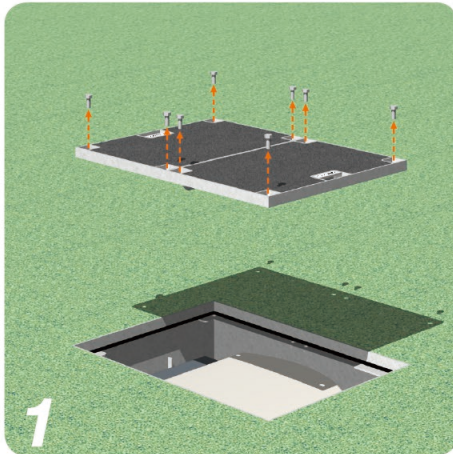
- ・折りたたみ傘を開く要領で、短時間（約1分）で組立てることができます。（テントの収納スペースは別途必要となります。）



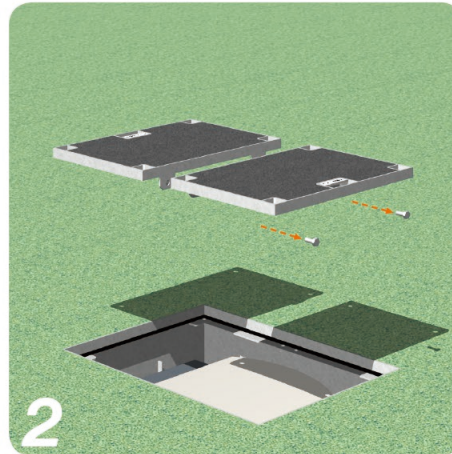
※写真は全てプロトタイプとなります

「トイレ」として利用するときの作業手順

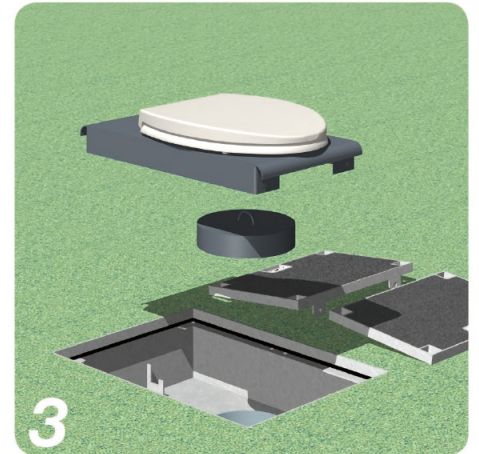
- 注意事項** ○分解、組立作業は必ず二人以上で行ってください。
○作業の際はボルトなどの紛失に注意してください。



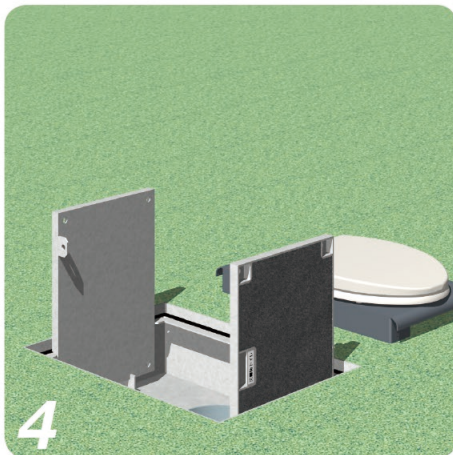
1 8本のボルトを外し蓋を取り外します。



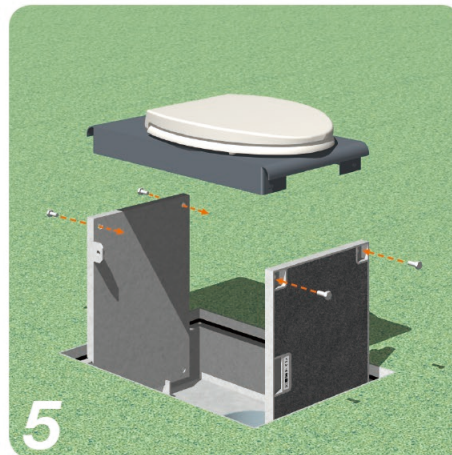
2 蓋裏の2本のボルトを外し、蓋を2枚に分割させます。



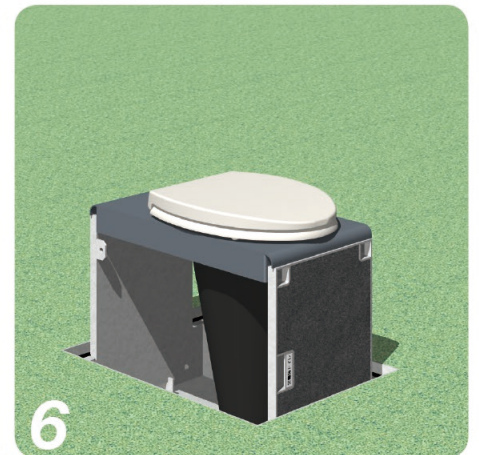
3 内部に収納されている便座と丸蓋を外に取り出します。



4 分割した蓋を地下箱の前後に差し込みます。



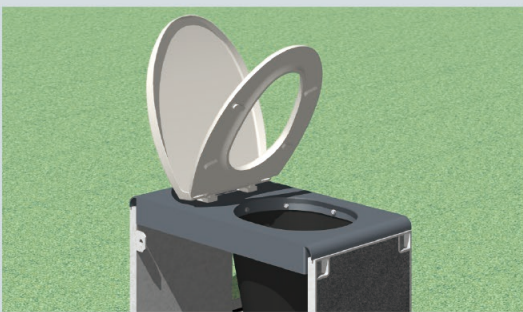
5 便座を、収納されていたときの向きのまま、立ち上がっている蓋にボルトで固定します。



6 便座下にたたまれているホッパー膜を広げ、パイプの中に差し込みトイレの組立が完了します。

※この後、テントを組立て所定の場所にベグで固定します。

蓋、便座の開閉ができるので衛生的です



仕 様

寸 法	W690 × D500(平時)/W690 × D500 × H390(使用時)
重 量	66kg
本 体	鋼材 / 溶融亜鉛メッキ
台座/他	鋼材 / カチオン電着、粉体塗装仕上
便 座	ポリプロピレン (抗菌仕様)
ホッパー	膜材
テント	ポリエステル生地、グラスファイバーフレーム

URL:<http://www.sakae-kk.com> E-mail:tokyo@sakae-kk.com